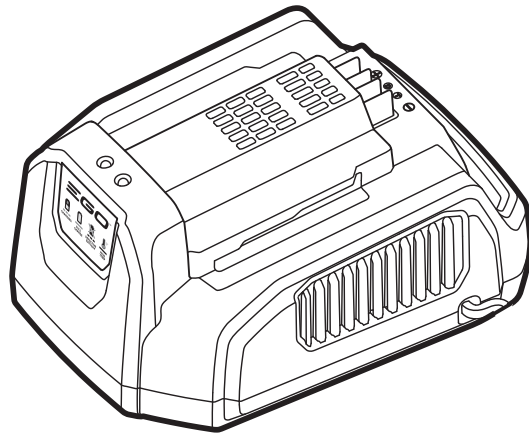


EGO™

POWER⁺ CHARGER

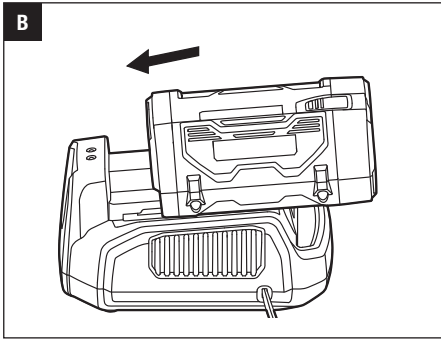
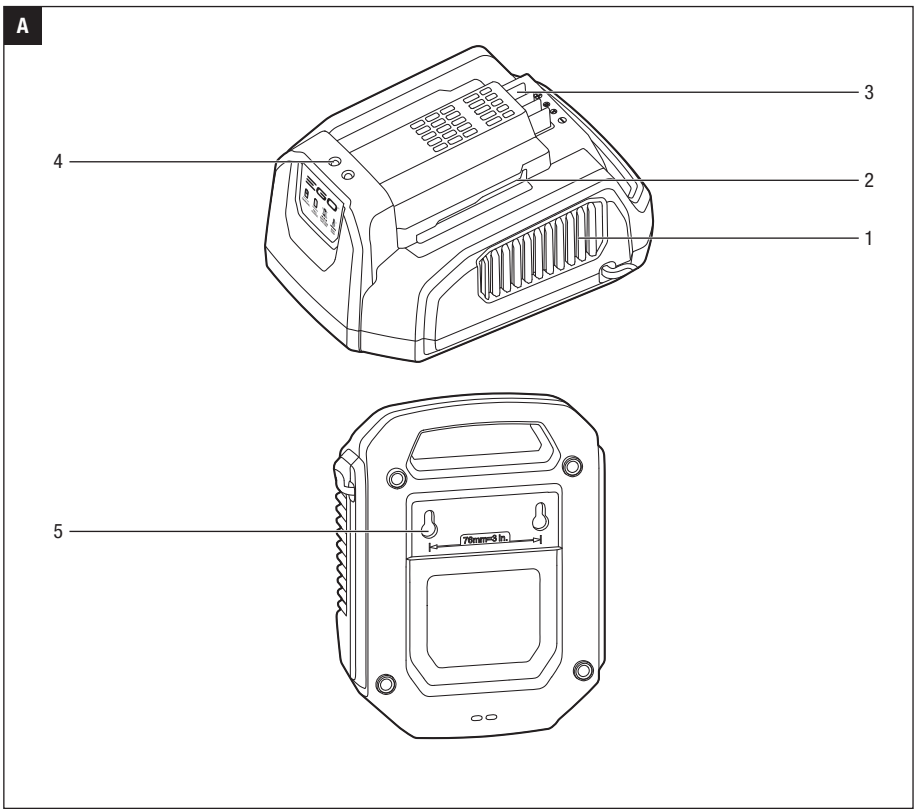


OPERATOR'S MANUAL

56 VOLT CHARGER

MODEL NUMBER CH2100E

DE 56v ladegerat



LESEN SIE ALLE ANWEISUNGEN!



LESEN SIE DIE BEDIENUNGSANLEITUNG

⚠ Restrisiko! Menschen mit elektronischen Geräten, wie z.B. Herzschrittmachern, sollten ihren Arzt konsultieren, bevor sie dieses Gerät verwenden. Die Bedienung von Elektrogeräten in unmittelbarer Nähe zu Herzschrittmachern kann zu Interferenzen und Störungen des Schrittmachers führen.

⚠ WARNUNG: Um die Sicherheit und Zuverlässigkeit zu gewährleisten, sollten alle Reparaturen nur von qualifizierten Servicetechnikern durchgeführt werden.

⚠ WARNUNG: Dieses Gerät kann von Kindern ab 8 Jahren und Personen mit eingeschränkten körperlichen, sensorischen oder geistigen Fähigkeiten oder Personen, denen es an Erfahrung und Kenntnis mangelt, benutzt werden, wenn sie beaufsichtigt werden oder in den sicheren Gebrauch des Gerätes unterwiesen wurden und die damit verbundenen Gefahren verstehen. Kinder dürfen nicht mit dem Gerät spielen. Die Reinigung und vom Benutzer auszuführende Wartungsarbeiten dürfen von Kindern nicht ohne Aufsicht durchgeführt werden.

SICHERHEITSSYMBOL

Der Zweck von Sicherheitssymbolen besteht darin, Ihre Aufmerksamkeit auf mögliche Gefahren zu lenken. Die Sicherheitssymbole und deren Erklärungen verdienen Ihre vollste Aufmerksamkeit und Ihr Verständnis. Die Warnsymbole beseitigen nicht von sich aus die Gefahren. Ihre Anweisungen und Warnungen sind kein Ersatz für angemessene Unfallverhütungsmaßnahmen.

⚠ WARNUNG: Achten Sie darauf, dass Sie, bevor Sie das Gerät benutzen, alle Sicherheitsanweisungen dieser Bedienungsanleitung gelesen und verstanden haben, einschließlich aller Gefahrenzeichen wie „**VORSICHT**“, „**WARNUNG**“ und „**ACHTUNG**“. Die Nichtbeachtung der unten angeführten Anweisungen kann zu Stromschlägen, Feuer und/oder schweren Verletzungen führen.

SICHERHEITSHINWEISE

Diese Seite zeigt und beschreibt die Sicherheitssymbole, die auf diesem Produkt erscheinen können. Lesen, verstehen und befolgen Sie die Anweisungen auf dem Gerät, bevor Sie versuchen, das Gerät zusammenzubauen oder zu bedienen.

	Sicherheitswarnung	Vorsichtsmaßnahmen, die Ihre Sicherheit betreffen.
	Lesen Sie die Bedienungsanleitung	Um das Verletzungsrisiko zu verringern, muss der Benutzer die Bedienungsanleitung lesen
	Benutzung im Haus	Dieses Gerät nicht im Freien benutzen
	Schutzklasse II	Doppelte Isolierung
	Sicherungen	Träge Mini-Sicherungsseinsätze
V	Volt	Spannung
A	Ampere	Stromstärke
Hz	Hertz	Frequenz
W	Watt	Leistung
min	Minuten	Zeit
	Wechselstrom	Stromzufuhr
	Gleichstrom	Art oder Eigenschaft der Stromzufuhr

DE

⚠ WARNUNG: Lesen und befolgen Sie alle Anweisungen. Die Nichtbeachtung der unten genannten Anweisungen kann zu Stromschlägen, Feuer und/oder schweren Verletzungen führen.

SICHERHEIT IM ARBEITSBEREICH

- **Halten Sie den Arbeitsbereich stets sauber und gut beleuchtet.** Nicht aufgeräumte oder dunkle Bereiche können Unfälle provozieren.
- **Verwenden Sie das EGO-Ladegerät nicht in explosionsgefährdeten Umgebungen wie z.B. in Gegenwart von entzündlichen Flüssigkeiten, Gasen oder Staub.** Ladegeräte können Funken erzeugen, durch die sich Staub oder Dämpfe entzünden können.

ELEKTRISCHE SICHERHEIT

■ **Die Netzstecker von Elektrowerkzeugen müssen zur Steckdose passen.** Modifizieren Sie den Stecker in keiner Weise. Verwenden Sie keine Adapterstecker mit geerdeten Elektrowerkzeugen. Nicht modifizierte Stecker und passende Steckdosen reduzieren die Stromschlaggefahr.

■ **Setzen Sie das Ladegerät nicht bei Regen oder anderen feuchten Bedingungen ein.** Eindringendes Wasser erhöht das Risiko für Stromschläge.

■ **Beanspruchen Sie das Kabel nicht übermäßig.** Tragen oder ziehen Sie das Ladegerät niemals am Kabel und ziehen Sie nicht am Kabel, um den Stecker aus der Steckdose zu entfernen. Halten Sie das Kabel von Hitze, Öl, scharfen Kanten oder beweglichen Teilen fern. Beschädigte oder verknottete Kabel erhöhen die Stromschlaggefahr.

■ **Der Körperkontakt mit geerdeten Flächen, wie Rohren, Heizungen, Herden und Kühlschränken, ist zu vermeiden.** Es besteht erhöhte Stromschlaggefahr, wenn Ihr Körper geerdet ist.

■ **Wenn Sie ein Elektrowerkzeug im Freien benutzen, verwenden Sie ein Verlängerungskabel, das für den Außeneinsatz geeignet ist.** Die Verwendung eines für den Gebrauch im Freien geeigneten Kabels reduziert die Stromschlaggefahr.

■ Das EGO Ladegerät kann die nachfolgend aufgeführten EGO Lithium-Ionen Akkusätze aufladen:

LADEGERÄT	AKKUSÄTZE
CH2100E	BA1120E, BA2240E, BA2800, BA3360, BA4200

WARTUNG

■ **Lassen Sie Ihr Ladegerät von einer qualifizierten Fachkraft und nur mit originalen Ersatzteilen reparieren.** Dadurch wird gewährleistet, dass die Sicherheit des Ladegerätes gewahrt wird.

■ **Bei der Instandsetzung des Ladegerätes dürfen nur identische Ersatzteile verwendet werden. Befolgen Sie die Hinweise zur Wartung in dieser Bedienungsanleitung.** Die Verwendung von nicht zugelassenen Teilen oder ein Nichtbefolgen der Wartungsanleitung kann zu Stromschlägen oder Verletzungen führen.

SICHERHEITSHINWEISE FÜR DAS LADEGERÄT

⚠ VORSICHT: Um das Risiko von Stromschlägen oder Beschädigungen am Ladegerät und Akku zu reduzieren, laden Sie nur die Lithium-Ionen-Akkus auf, die speziell auf dem Etikett Ihres Ladegerätes angegeben sind. Andere Akkuausführungen können bersten und Verletzungen oder Beschädigungen verursachen.

■ Dieses Gerät ist nicht dazu bestimmt, von Personen (einschließlich Kindern) mit eingeschränkten körperlichen, sensorischen oder geistigen Fähigkeiten, oder denen es an Erfahrung und Kenntnis fehlt, benutzt zu werden; es sei denn, sie werden von einer für ihre Sicherheit verantwortlichen Person beaufsichtigt und in die Benutzung des Gerätes eingewiesen.

■ **Lesen Sie vor dem Gebrauch des Ladegerätes** alle Anleitungen und Warnhinweise in dieser Bedienungsanleitung und auf dem Ladegerät, dem Akku und dem Produkt, für das der Akku bestimmt ist, um einem Fehlgebrauch des Produktes und möglichen Verletzungen oder Beschädigungen vorzubeugen.

■ **Benutzen Sie das Ladegerät nicht im Freien oder setzen Sie es nassen oder feuchten Bedingungen aus.** Eindringendes Wasser erhöht die Stromschlaggefahr. Berühren Sie das Ladegerät, einschließlich des Steckers und der Ladestation, nicht mit nassen Händen.

■ **Berühren Sie das Ladegerät, einschließlich des Steckers und der Ladestation, nicht mit nassen Händen.**

■ **Die Verwendung eines Zusatzgerätes, das nicht empfohlen oder vom Hersteller des Ladegerätes verkauft wird, kann zu einem Brand, Stromschlag oder Verletzungen führen.**

■ **Laden Sie den Akku nur mit dem vom Hersteller angegebenen Ladegerät auf.** Ein Ladegerät, das für einen bestimmten Akkutyp geeignet ist, kann bei der Benutzung mit einem anderen Akkusatz ein Brandrisiko darstellen.

■ **Beanspruchen Sie das Kabel oder das Ladegerät nicht übermäßig.** Tragen Sie das Ladegerät niemals am Kabel. Ziehen Sie nicht am Kabel des Ladegerätes, um den Stecker aus einer Netzsteckdose zu ziehen. Beschädigungen am Kabel oder Ladegerät können auftreten und eine Stromschlaggefahr darstellen. Wechseln Sie beschädigte Kabel sofort aus.

■ **Achten Sie darauf, das Kabel so zu legen, dass niemand darauf treten und darüber stolpern kann. Achten Sie außerdem darauf, dass Sie mit dem Gerät keine scharfen Kanten oder beweglichen Teile berühren, die das Gerät oder das Kabel beschädigen könnten.** Schäden am Gerät oder am Kabel können Stromschläge verursachen, die wiederum zu Verletzungen des Anwenders führen können.

- **Halten Sie das Kabel und das Ladegerät von Hitze fern, um Beschädigungen am Gehäuse oder der internen Komponenten zu verhindern.**
- **Lassen Sie keine Produkte auf Benzin-, Öl-, Petroleumbasis usw. mit den Kunststoffteilen in Berührung kommen.** Diese Materialien enthalten Chemikalien, die Kunststoff beschädigen, schwächen oder zerstören können.
- **Betreiben Sie das Ladegerät nicht mit einem beschädigten Kabel oder Stecker, diese könnten einen Kurzschluss oder Stromschlag auslösen.** Wenn das Ladegerät defekt ist, lassen Sie es von einem autorisierten Servicetechniker in einem EGO Servicezentrum reparieren oder ersetzen.
- **Benutzen Sie das Ladegerät nicht, wenn es einen starken Stoß erlitten hat, fallen gelassen oder auf andere Weise beschädigt worden ist.** Bringen Sie es zu einem autorisierten Servicetechniker, um eine elektrische Prüfung durchführen zu lassen und zu bestimmen, ob das Ladegerät in betriebsfähigem Zustand ist.
- **Nehmen Sie das Ladegerät nicht auseinander.** Bringen Sie es zu einem autorisierten Servicetechniker, wenn eine Wartung oder Reparatur erforderlich ist. Wenn das Gerät falsch zusammengebaut wird, besteht die Gefahr eines Feuers oder Stromschlags.
- **Ziehen Sie den Stecker des Ladegerätes aus der Netzsteckdose, bevor Sie versuchen, das Gerät zu warten oder zu reinigen, um das Stromschlagrisiko zu reduzieren.**
- **Ziehen Sie den Stecker des Ladegerätes aus der Steckdose, wenn es nicht gebraucht wird.** Dadurch wird das Risiko von Stromschlägen oder Beschädigungen am Ladegerät reduziert, falls Metallobjekte in die Öffnung fallen sollten. Darüber hinaus werden Beschädigungen am Ladegerät durch Spannungsschwankungen vermieden.
- **Stromschlagrisiko** Berühren Sie nicht den nicht isolierten Teil der Ausgangsbuchse oder den nicht isolierten Batterieanschluss.
- **Heben Sie diese Anleitung auf.** Schlagen Sie gegebenenfalls darin nach und verwenden Sie sie, um Andere in die Verwendung des Gerätes einzuweisen. Wenn Sie das Gerät an Andere verleihen, dann verleihen Sie auch diese Anleitung, um der falschen Handhabung und damit möglichen Verletzungen vorzubeugen.

WICHTIGE SICHERHEITSHINWEISE

- **Bewahren sie die Bedienungsanleitung auf.** Diese Bedienungsanleitung enthält wichtige Sicherheits- und Betriebsanweisungen für das 56-V-Schnellladegerät CH2100E.
- **Lesen Sie vor der Benutzung des Ladegerätes alle Anleitungen und Warnhinweise auf dem Ladegerät, dem Akku und dem Produkt, für das der Akku bestimmt ist.**

⚠️ WARNUNG: Bei der Benutzung elektrischer Geräte sollten bestimmte grundlegende Vorsichtsmaßnahmen immer befolgt werden, einschließlich der folgenden:

- Um das Verletzungsrisiko zu reduzieren, ist eine strikte Überwachung notwendig, wenn ein Gerät in der Nähe von Kindern benutzt wird.
- Verwenden Sie nur Zusatzgeräte, die vom Hersteller empfohlen oder verkauft werden.
- Nicht im Freien benutzen.
- Für tragbare Geräte – Um das Stromschlagrisiko zu reduzieren, legen Sie das Ladegerät nicht in Wasser oder andere Flüssigkeiten. Stellen oder lagern Sie das Gerät nicht an einem Ort, von dem es herunterfallen oder in eine Badewanne oder ein Waschbecken gezogen werden kann.

⚠️ VORSICHT: Um die Verletzungsgefahr zu reduzieren, laden Sie nur Lithium-Ionen- Akkus auf. Andere Akkutypen können platzen und Verletzungen oder Beschädigungen verursachen.

TECHNISCHE DATEN

Ladegerät-Eingang	220-240V~ 50Hz 210W
Ladegerät-Ausgang	3A 56V
Ladedauer	Ungefähr 40 Minuten bei Akku BA1120E Ungefähr 80 Minuten bei Akku BA2240E Ungefähr 100 Minuten bei Akku BA2800 Ungefähr 115 Minuten bei Akku BA3360 Ungefähr 145 Minuten bei Akku BA4200
Optimale Ladetemperatur	0°C-40°C
Gewicht Ladegerät	1,2 kg

BESCHREIBUNG



DE

AUFBAU (Abb. 1)

1. Kühlluftstutzen
2. Einschubschlitz
3. Elektrische Kontakte
4. LED-Anzeigen
5. Loch für die Wandmontage

BEDIENUNG

AUFLADEN DES AKKUS

⚠️ WARNUNG: Das Ladegerät nicht im Freien verwenden und vor nassen und feuchten Bedingungen schützen. Wenn Wasser in das Ladegerät eindringt, besteht erhöhte Stromschlaggefahr.

HINWEIS: Die Lithium-Ionen-Akkus sind im Auslieferungszustand teilaufgeladen. Vor dem ersten Gebrauch muss der Akku vollständig aufgeladen werden.




1. Verbinden Sie das Ladegerät mit der Stromversorgung (220 - 240 V, 50 Hz).
2. Lassen Sie die hervorstehenden Rippen des Akkus mit den Einschuböffnungen am Ladegerät fluchten. Führen Sie den Akku nun in das Ladegerät hinein (siehe Abb. B).
3. Das Ladegerät kommuniziert mit dem Akku, um den Zustand des Akkus zu ermitteln.

4. Beim Aufladen Akkus blinkt die grüne LED am Ladegerät. Die Betriebsanzeige am Akku blinkt in folgender Reihenfolge: rot, orange und grün. Der Ventilator im Ladegerät schaltet auf Dauerbetrieb, um den Akku zu kühlen.
5. Wenn der Akku voll aufgeladen ist, schaltet die grüne LED von Blinken auf Dauerleuchten um. Die Ladestandsanzeige am Akku erlischt. Warten Sie, bis der Kühler stillsteht, entfernen Sie den Akku aus dem Ladegerät und ziehen Sie den Ladegerätstecker aus der Steckdose.
6. Der Akku lädt sich vollständig auf, wenn er in dem Ladegerät gelassen wird und er ist vor dem Überladen geschützt. Wenn der Akku einen Monat oder länger am Ladegerät angeschlossen bleibt, schaltet er auf Selbsterhaltung um und seine Ladung fällt auf 30 % seiner Kapazität ab. Schließen Sie den Akku in diesem Fall einfach wieder am Ladegerät an, um ihn vollständig aufzuladen.

HINWEIS:

- Eine deutlich kürzere Laufzeit nach dem vollständigen Aufladen des Akkus weist daraufhin, dass der Akku allmählich verbraucht ist und ausgewechselt werden muss.
- Beim Aufladen wird das Ladegerät warm. Dies ist eine normale Betriebseigenschaft des Ladegerätes. Laden Sie Akkus an einem gut belüfteten Ort auf.

LED-FUNKTIONEN DES LADEGERÄTES

LED-Anzeige	Akku	Rote LED am Ladegerät	Grüne LED am Ladegerät	Betriebsanzeige am Akku	VORGANG
	Aufladen	Aus	Blinkend	Blinkt abwechselnd rot, orange und grün	Aufladen
	Defekt	Blinkend	Aus	Aus	Akku oder Ladegerät ist defekt.
	Akku kalt/warm	Ein	Aus	Aus	Ladevorgang beginnt, wenn die Temperatur des Akkus wieder zwischen 3 und 57°C beträgt.

	Komplett aufgeladen	Aus	Ein	Aus	Ladevorgang ist abgeschlossen. Erhaltungsladung
...	Selbsterhaltung	Aus	Grün schnell blinkend	Aus	Akku befindet sich im Selbsterhaltungsmodus oder im Ruhezustand. Schließen Sie den Akku wieder am Ladegerät an, um ihn vollständig aufzuladen.

DE

AUFLADEN EINES WARMEN ODER KALTEN AKKUS

Wenn der Akku den normalen Temperaturbereich überschreitet, leuchtet die rote LED und die grüne LED erlischt. Wenn sich der Akku auf etwa 57°C abkühlt oder sich über 3°C erwärmt, nimmt das Ladegerät automatisch wieder den Ladebetrieb auf.

DEFEKTER AKKU ODER DEFEKTES LADEGERÄT

Wenn das Ladegerät ein Problem erkennt, beginnt die rote LED zu blinken und die grüne LED geht aus.

1. Wenn ein Defekt angezeigt wird, nehmen Sie den Akkusatz vom Ladegerät und setzen Sie ihn noch einmal auf das Ladegerät. Wenn die LEDs auch ein zweites Mal „Defekt“ anzeigen, versuchen Sie, einen anderen Akkusatz aufzuladen.
2. Wenn ein anderer Akkusatz normal lädt, entsorgen Sie den defekten Akkusatz (lesen Sie hierzu die Anleitungen in der Gebrauchsanweisung des Akkus).
3. Wenn bei einem anderen Akkusatz ebenfalls „Defekt“ angezeigt wird, ziehen Sie den Stecker des Ladegerätes und warten Sie, bis die blinkende LED1 ausgeht. Verbinden Sie den Stecker dann erneut mit der Steckdose. Wenn LED1 am Ladegerät immer noch „Defekt“ anzeigt, ist das Ladegerät möglicherweise defekt.

WANDMONTAGELÖCHER

Das Ladegerät ist mit Löchern zur praktischen Wandmontage versehen (Abb. A-5). Bringen Sie dazu Schrauben im Abstand von 76 mm an der Wand an. Verwenden Sie Schrauben, die fest genug sind, um das gesamte Gewicht des Ladegerätes und des Akkus zu tragen (ungefähr maximal 3,3 kg).

WARTUNG

⚠️ WARNUNG: Um schwere Verletzungen zu vermeiden, entfernen Sie immer den Akkusatz aus dem Produkt, wenn Sie das Gerät säubern oder Wartungsarbeiten vornehmen.

⚠️ WARNUNG: Verwenden Sie für die Wartung nur identische EGO Ersatzteile. Die Verwendung anderer Teile kann Unfälle und Schäden am Produkt hervorrufen.

⚠️ WARNUNG: Es empfiehlt sich nicht, trockene Druckluft zum Reinigen des Ladegerätes zu verwenden. Falls das Reinigen mit Druckluft die einzige Methode ist, die zur Verfügung steht, tragen Sie immer eine Sicherheitsbrille mit Seitenschutz beim Reinigen des Gerätes. Falls bei dem Vorgang viel Staub erzeugt wird, tragen Sie außerdem eine Staubmaske.

⚠️ WARNUNG: Falls das Netzkabel beschädigt ist, muss es vom Hersteller, seinem Kundendienst oder ähnlich qualifizierten Personen ausgewechselt werden, um Gefahren zu vermeiden.

LAUFENDE WARTUNGSARBEITEN

Verwenden Sie keine Lösungsmittel zum Reinigen der Kunststoffteile. Die meisten Kunststoffe reagieren empfindlich auf die verschiedenen Arten von handelsüblichen Lösungsmitteln und können durch deren Benutzung beschädigt werden. Die Teile könnten beschädigt werden. Nehmen Sie einen sauberen Lappen, um Schmutz, Staub, Öl, Fett usw. zu entfernen.

⚠️ WARNUNG: Lassen Sie niemals Bremsflüssigkeit, Benzin, erdöhlhaltige Produkte, durchdringende Öle usw. in Kontakt mit den Kunststoffteilen kommen. Chemikalien können Kunststoffe beschädigen, angreifen oder zerstören, was zu schweren Verletzungen führen kann.

⚠️ WARNUNG: Verwenden Sie für die Wartung nur originale EGO Ersatzteile. Die Verwendung anderer Teile kann Unfälle und Schäden am Produkt hervorrufen. Um die Sicherheit und Zuverlässigkeit zu gewährleisten, sollten alle Reparaturen nur von qualifizierten Servicetechnikern in einem EGO Servicezentrum durchgeführt werden.

Schützen Sie die Umwelt

DE



Entsorgen Sie elektronische Geräte, Ladegeräte und Batterien/Akkus nicht im Hausmüll!

Im Einklang mit der europäischen Richtlinie 2012/19/EG müssen elektrische und elektronische Altgeräte separat gesammelt werden. Dasselbe gilt auch für defekte oder verbrauchte Akkus/Batterien nach der europäischen Richtlinie 2006/66/EG.

Wenn elektrische Geräte auf Deponien oder Schutthalde entsorgt werden, dann können gefährliche Substanzen ins Grundwasser sickern und in die Nahrungskette übergehen, was Ihre Gesundheit und Ihr Wohlbefinden beeinträchtigen kann.

STÖRUNGSBESEITIGUNG

PROBLEM	URSACHE	LÖSUNG
Das Ladegerät funktioniert nicht. LED1 blinkt rot oder alle LEDs gehen aus.	Akkusatz oder Ladegerät ist defekt oder die Verbindung zwischen Akkusatz und Ladegerät ist schlecht.	<ul style="list-style-type: none"> ■ Versuchen Sie, den Akkusatz vom Ladegerät zu nehmen und wieder auf das Gerät zu setzen. ■ Versuchen Sie, einen anderen Akkusatz zu laden. ■ Ziehen Sie den Stecker des Ladegerätes und warten Sie, bis die rote LED ausgeht; verbinden Sie dann den Stecker erneut mit der Steckdose.
Ladegerät funktioniert nicht und LED1 leuchtet rot.	Akkusatz ist zu kalt oder zu heiß.	Lassen Sie den Akkusatz seine Temperatur erreichen. Ladevorgang wenn die Temperatur des Akkusatzes 3°C bis 57°C zurückkehrt ist.
Das Ladegerät erzeugt ein rhythmisches Geräusch und die Betriebsanzeige am Akku ist AUS.	Der Akku ist tiefentladen.	Lassen Sie den Akku am Ladegerät angeschlossen und kontrollieren Sie nach 30 Minuten, ob die Betriebsanzeige am Akku aufleuchtet. Falls ja, ist der Akku nun erfolgreich reaktiviert. Falls nicht, ist der Akku möglicherweise defekt.

GARANTIE

EGO GEWÄHRLEISTUNGSRICHTLINIE

Bitte besuchen Sie unsere website egopowerplus.com mit den kompletten EGO Garantiebedingungen.