



### Frontdekore



Nr. 671 Anthrazit hgl.



Nr. 672 Polarweiß hgl.



Nr. 674 Ulme Nachbildung



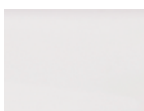
Nr. 673 Eiche Trüffel



Nr. 675 Eiche Sand

### Korpusdekore

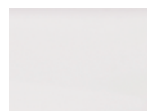
\* Hochglanz Korpus gegen Aufpreis



Nr. 101  
Weiß



\*Nr. 121  
Anthrazit hgl.



\*Nr. 161  
Weiß hgl.



Nr. 192  
Ulme  
Nachbildung



Nr. 186  
Eiche Trüffel



Nr. 194  
Eiche Sand

## Waschtisch Typen



**V&B Memento**  
Aufsatzwaschtisch  
Nr. 21 Weiß CeramicPlus



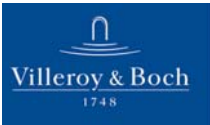
**Kingston**  
Aufsatzwaschtisch  
Nr. 1 Weiß



**Ideal Standard Cube**  
Aufsatzwaschtisch  
Nr. 1 Weiß  
Nr. 21 Weiß IdealPlus



**Squared**  
Aufsatzwaschtisch  
Nr. 1 Weiß



**V&B LOOP oval**  
Aufsatzwaschtisch  
Nr. 1 Weiß  
Nr. 21 Weiß CeramicPlus  
in 2 Größen möglich



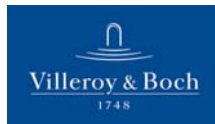
**V&B LOOP rechteckig**  
Aufsatzwaschtisch  
Nr. 1 Weiß  
Nr. 21 Weiß CeramicPlus  
in 2 Größen möglich



**Perth**  
Aufsatzwaschtisch  
Nr. 1 Weiß



**Melbourne**  
Aufsatzwaschtisch  
Nr. 1 Weiß  
in 2 Größen möglich



## Griffvariante



grifflos

## Technik

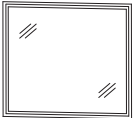
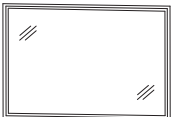




Auszüge und Schubkästen

Nr. 554  
Premium-Technik mit Dämpfung

Türen mit integriertem Dämpfungssystem





# Programm 053 - Typenliste

Ident Nummern - keine Preise

Tiefenangabe entspricht der Korpus-tiefe		Tiefe in mm	Breite in mm	Höhe in mm	Artikelnummer	Anschlag	Aufpreis Hochglanz Korpus
<b>Flächenspiegel</b>							
	<b>Flächenspiegel</b> umlaufende LED-Beleuchtung indirekte LED-Hintergrundbeleuchtung mit LED-Emotionbeleuchtung 40,3 Watt / Converter 60 Watt Energieeffizienzklasse: A Touch LED-Dimmer	144	700	640	<b>F S B 4 5 7 0 0 1</b>		<b>243</b>
	<b>Flächenspiegel</b> umlaufende LED-Beleuchtung indirekte LED-Hintergrundbeleuchtung mit LED-Emotionbeleuchtung 49,6 Watt / Converter 60 Watt Energieeffizienzklasse: A Touch LED-Dimmer	144	1000	640	<b>F S B 4 5 1 0 0 1</b>		<b>300</b>
	<b>Flächenspiegel</b> umlaufende LED-Beleuchtung indirekte LED-Hintergrundbeleuchtung mit LED-Emotionbeleuchtung Energieeffizienzklasse: A Touch LED-Dimmer 57,4 Watt / Converter 60 Watt	144	1200	640	<b>F S B 4 5 1 2 0 1</b>		<b>338</b>
<b>Waschtische</b>							
	<b>V&amp;B Memento Aufsatzwaschtisch 600</b> weiß Ceramic Plus inkl. Permanentablauf	420	600	140	<b>W T A 0 4 0 6 2 1</b>		<b>213</b>
	<b>Passender Waschtischplattenausschnitt</b>				<b>A U S 0 4 0 6 2 8</b>		<b>12</b>
	<b>Keramik-Aufsatzwaschtisch Kingston</b> weiß mit Hahnlochbohrung mit Überlauf	480	480	140	<b>W T A 1 1 0 2 1</b>		<b>79</b>
	<b>Passender Waschtischplattenausschnitt</b>				<b>A U S 1 1 0 2 2 8</b>		<b>12</b>
	<b>Aufsatzwaschtisch Cube - rechteckig, weiß</b> mit Überlauf	460	550	140	<b>W T A 0 7 0 5 1</b>		<b>72</b>
	<b>Aufsatzwaschtisch Cube - rechteckig, IdealPlus weiß</b> mit Überlauf	460	550	140	<b>W T A 0 7 0 5 2 1</b>		<b>122</b>
	<b>Passender Waschtischplattenausschnitt</b>				<b>A U S 0 4 0 6 2 8</b>		<b>12</b>





# Programm 053 - Typenliste

Ident Nummern - keine Preise

Tiefenangabe entspricht der Korpus-tiefe		Tiefe in mm	Breite in mm	Höhe in mm	Artikelnummer	Anschlag	Aufpreis Hochglanz Korpus
	<b>Keramik-Aufsatzwaschtisch Squared</b> weiß inkl. Permanentablauf	450	600	130	<b>W T M 4 8 0 6 1</b>		<b>196</b>
	<b>Passender Waschtischplattenausschnitt</b>				<b>A U S 1 1 0 2 2 8</b>		<b>12</b>
	<b>Aufsatzwaschtisch V&amp;B LOOP - rechteckig, weiß</b> inkl. Permanentablauf	380	380	110	<b>W T A 0 6 0 7 1</b>		<b>248</b>
	<b>Aufsatzwaschtisch V&amp;B LOOP - rechteckig, weiß Ceramic Plus</b> inkl. Permanentablauf	380	380	110	<b>W T A 0 6 0 7 2 1</b>		<b>294</b>
	<b>Passender Waschtischplattenausschnitt</b> ohne Armaturlochbohrung				<b>A U S 0 5 K 6 2 8</b>		<b>12</b>
	<b>Passender Waschtischplattenausschnitt</b> mit Armaturlochbohrung				<b>A U S 0 5 M 6 2 8</b>		<b>12</b>
	<b>Aufsatzwaschtisch V&amp;B LOOP - rechteckig, weiß</b> inkl. Permanentablauf	380	585	110	<b>W T A 0 6 0 6 1</b>		<b>269</b>
	<b>Aufsatzwaschtisch V&amp;B LOOP - rechteckig, weiß Ceramic Plus</b> inkl. Permanentablauf	380	585	110	<b>W T A 0 6 0 6 2 1</b>		<b>314</b>
	<b>Passender Waschtischplattenausschnitt</b> ohne Armaturlochbohrung				<b>A U S 0 5 K 6 2 8</b>		<b>12</b>
	<b>Passender Waschtischplattenausschnitt</b> mit Armaturlochbohrung				<b>A U S 0 5 M 6 2 8</b>		<b>12</b>
	<b>Aufsatzwaschtisch V&amp;B LOOP - oval, weiß</b> inkl. Permanentablauf	380	380	110	<b>W T A 0 5 0 7 1</b>		<b>240</b>
	<b>Aufsatzwaschtisch V&amp;B LOOP - oval, weiß CeramicPlus</b> inkl. Permanentablauf	380	380	110	<b>W T A 0 5 0 7 2 1</b>		<b>285</b>
	<b>Passender Waschtischplattenausschnitt</b> ohne Armaturlochbohrung				<b>A U S 0 5 K 6 2 8</b>		<b>12</b>
	<b>Passender Waschtischplattenausschnitt</b> mit Armaturlochbohrung				<b>A U S 0 5 M 6 2 8</b>		<b>12</b>


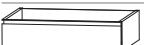



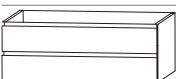
# Programm 053 - Typenliste

Ident Nummern - keine Preise

Tiefenangabe entspricht der Korpus­tiefe		Tiefe in mm	Breite in mm	Höhe in mm	Artikelnummer	Anschlag	Aufpreis Hochglanz Korpus
	<b>Aufsatzwaschtisch V&amp;B LOOP - oval, weiß</b> inkl. Permanentablauf	380	585	110	<b>W T A 0 5 0 6 1</b>	<b>269</b>	
	<b>Aufsatzwaschtisch V&amp;B LOOP - oval, weiß Cera- micPlus</b> inkl. Permanentablauf	380	585	110	<b>W T A 0 5 0 6 2 1</b>	<b>314</b>	
	<b>Passender Waschtischplattenausschnitt</b> ohne Armaturlochbohrung				<b>A U S 0 5 K 6 2 8</b>	<b>12</b>	
	<b>Passender Waschtischplattenausschnitt</b> mit Armaturlochbohrung				<b>A U S 0 5 M 6 2 8</b>	<b>12</b>	
	<b>Keramik-Aufsatzwaschtisch Perth</b> weiß mit Hahnlochbohrung inkl. Permanentablauf	480	580	160	<b>W T A 1 1 0 1 1</b>	<b>79</b>	
	<b>Passender Waschtischplattenausschnitt</b>				<b>A U S 1 1 0 1 2 8</b>	<b>12</b>	
	<b>Aufsatzwaschtisch Melbourne, weiß</b> mit Hahnlochbohrung inkl. Permanentablauf	425	600	900	<b>W T A 1 1 0 4 1</b>	<b>87</b>	
	<b>Passender Waschtischplattenausschnitt</b>				<b>A U S 1 1 0 4 2 8</b>	<b>12</b>	
	<b>Aufsatzwaschtisch Melbourne, weiß</b> mit Hahnlochbohrung inkl. Permanentablauf	425	800	900	<b>W T A 1 1 0 5 1</b>	<b>105</b>	
	<b>Passender Waschtischplattenausschnitt</b>				<b>A U S 1 1 0 5 2 8</b>	<b>12</b>	

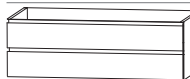




# Programm 053 - Typenliste

Ident Nummern - keine Preise

Tiefenangabe entspricht der Korpusstärke	Tiefe in mm	Breite in mm	Höhe in mm	Artikelnummer	Anschlag	Aufpreis Hochglanz Korpus
<b>Waschtischplatten</b>						
 <b>Waschtischplatte</b> in Korpusdekor						
Breite 706 mm inkl. 1 Ausschnitt mittig	495	706	28	<b>A P A 5 0 7 0 5 3</b>	<b>24</b>	<b>4</b>
Breite 1006 mm inkl. 1 Ausschnitt mittig	495	1006	28	<b>A P A 5 0 1 0 5 3</b>	<b>30</b>	<b>6</b>
Breite 1206 mm inkl. 1 Ausschnitt mittig	495	1206	28	<b>A P A 5 0 1 2 5 3</b>	<b>34</b>	<b>7</b>
Breite 1706 mm inkl. 2 Ausschnitten links und rechts	495	1706	28	<b>A P A 5 0 1 7 5 3</b>	<b>44</b>	<b>9</b>
<b>Waschtischunterschranke</b>						
 <b>Waschtischunterschrank</b> 1 Metallschubkasten mit Einzugsdämpfung Siphonausschnitt	470	700	240	<b>W U A 1 1 7 0 P 4</b>	<b>131</b>	<b>6</b>
kombinierbar mit Installationsset - PZ 1389 1E						
 <b>Waschtischunterschrank</b> 1 Metallschubkasten mit Einzugsdämpfung Siphonausschnitt	470	1000	240	<b>W U A 1 1 1 0 P 4</b>	<b>149</b>	<b>6</b>
kombinierbar mit Installationsset - PZ 1389 1E						
 <b>Waschtischunterschrank</b> 1 Metallschubkasten mit Einzugsdämpfung Siphonausschnitt	470	1200	240	<b>W U A 1 1 1 2 P 4</b>	<b>161</b>	<b>6</b>
kombinierbar mit Installationsset - PZ 1389 1E						
 <b>Waschtischunterschrank</b> 1 Metallschubkasten mit Einzugsdämpfung Siphonausschnitt 1 Metallschubkasten mit Einzugsdämpfung 1 Raumparsiphon	470	700	480	<b>W U A 3 3 7 0 P 4</b>	<b>221</b>	<b>10</b>
 <b>Waschtischunterschrank</b> 1 Metallschubkasten mit Einzugsdämpfung Siphonausschnitt 1 Metallschubkasten mit Einzugsdämpfung 1 Raumparsiphon	470	1000	480	<b>W U A 3 3 1 0 P 4</b>	<b>272</b>	<b>10</b>


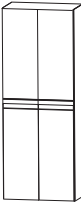

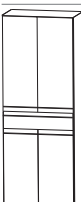

# Programm 053 - Typenliste

Ident Nummern - keine Preise

Tiefenangabe entspricht der Korpus-tiefe		Tiefe in mm	Breite in mm	Höhe in mm	Artikelnummer	Anschlag	Aufpreis Hochglanz Korpus
<b>Waschtischunterschränke</b>							
	<b>Waschtischunterschrank</b> 1 Metallschubkasten mit Einzugsdämpfung Siphonausschnitt 1 Metallschubkasten mit Einzugsdämpfung 1 Raumparsiphon	470	1200	480	<b>W U A 3 3 1 2 P 4</b>		<b>294 10</b>
<b>Plattenunterschränke</b>							
	<b>Plattenunterschrank, 300 mm</b> 1 Metallschubkasten mit Einzugsdämpfung	470	300	240	<b>U T A 1 1 3 0 P 4</b>		<b>82 6</b>
	<b>Plattenunterschrank, 300 mm</b> 2 Metallschubkästen mit Einzugsdämpfung	470	300	480	<b>U T A 3 6 3 0 P 4</b>		<b>117 10</b>
<b>Hochschränke</b>							
	<b>Hochschrank</b> 1 Tür	300	300	1600	<b>H N A 0 8 3 0</b>	<b>4 L/R</b>	<b>188 19</b>
	4 Glasfachböden 2 Auszüge mit Einzugsdämpfung	300	400	1600	<b>H N A 0 8 4 0</b>	<b>4 L/R</b>	<b>208 19</b>
	<b>Hochschrank</b> 2 Türen 4 Glasfachböden 2 Auszüge mit Einzugsdämpfung	300	600	1600	<b>H N A 0 8 6 0</b>	<b>4</b>	<b>282 19</b>

# Programm 053 - Typenliste

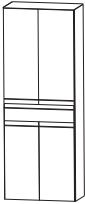




Ident Nummern - keine Preise

Tiefenangabe entspricht der Korpus-tiefe		Tiefe in mm	Breite in mm	Höhe in mm	Artikelnummer	Anschlag	Aufpreis Hochglanz Korpus
	<b>Hochschrank</b> 2 Türen 2 Glasfachböden (o.) 2 Glasfachböden (u.)	300	300	1600	<b>H N A 0 3 3 0</b>	L/R	<b>133 19</b>
		300	400	1600	<b>H N A 0 3 4 0</b>	L/R	<b>147 19</b>
	Maßvariabel: Bitte das Tiefenmaß mit angeben.	150-300	300	1600	<b>H V A 0 3 3 0</b>	L/R	<b>174 19</b>
		150-300	400	1600	<b>H V A 0 3 4 0</b>	L/R	<b>190 20</b>
	<b>Hochschrank</b> 4 Türen 2 Glasfachböden (o.) 2 Glasfachböden (u.)	300	600	1600	<b>H N A 0 3 6 0</b>		<b>215 19</b>
	Maßvariabel: Bitte das Tiefenmaß mit angeben.	150-300	600	1600	<b>H V A 0 3 6 0</b>		<b>260 21</b>
	<b>Hochschrank</b> 1 Tür 2 Glaseinlegeböden (o.) 1 Metallschubkasten mit Einzugsdämpfung 1 Tür 1 Glasfachboden (u.)	300	300	1600	<b>H N A 0 5 3 0</b>	L/R	<b>159 19</b>
		300	400	1600	<b>H N A 0 5 4 0</b>	L/R	<b>174 19</b>
	<b>Hochschrank</b> 2 Türen 2 Glaseinlegeböden (o.) 1 Metallschubkasten mit Einzugsdämpfung 2 Türen 1 Glasfachboden (u.)	300	600	1600	<b>H N A 0 5 6 0</b>		<b>236 19</b>
	<b>Hochschrank mit Wäschekippe</b> 1 Tür 2 Glaseinlegeböden (o.) 1 Metallschubkasten mit Einzugsdämpfung 1 Wäschekippe	300	300	1600	<b>H N A 0 5 3 0</b>	<b>W</b> L/R	<b>173 19</b>
		300	400	1600	<b>H N A 0 5 4 0</b>	<b>W</b> L/R	<b>189 19</b>



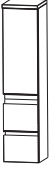

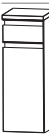
# Programm 053 - Typenliste

Ident Nummern - keine Preise

Tiefenangabe entspricht der Korpus-tiefe		Tiefe in mm	Breite in mm	Höhe in mm	Artikelnummer	Anschlag	Aufpreis Hochglanz Korpus
<b>Hochschränke</b>							
	<b>Hochschrank mit Wäschekippe</b> 2 Türen 2 Glaseinlegeböden (o.) 1 Metallschubkasten mit Einzugsdämpfung 1 Wäschekippe	300	600	1600	<b>H N A 0 5 6 0 W</b>		<b>259 19</b>
<b>Mittelschränke</b>							
	<b>Mittelschrank</b> 1 Tür 4 Glasfachböden 1 Abdeckplatte 330 mm tief  Maßvariabel: Bitte das Tiefenmaß mit angeben. Ablageplatte wird entsprechend der Schranktiefe ange- passt.	300	300	1308	<b>M N A 8 1 3 A</b>	7 L/R	<b>111 17</b>
		300	400	1308	<b>M N A 8 1 4 A</b>	7 L/R	<b>123 18</b>
		150-300	300	1308	<b>M V A 8 1 3 0</b>	L/R	<b>141 17</b>
		150-300	400	1308	<b>M V A 8 1 4 0</b>	L/R	<b>153 18</b>
	<b>Mittelschrank</b> 2 Türen 4 Glasfachböden 1 Abdeckplatte 330 mm tief  Maßvariabel: Bitte das Tiefenmaß mit angeben. Ablageplatte wird entsprechend der Schranktiefe ange- passt.	300	600	1308	<b>M N A 8 1 6 A</b>	7	<b>173 18</b>
		150-300	600	1308	<b>M V A 8 1 6 0</b>		<b>203 18</b>
	<b>Mittelschrank mit Innenschubkästen</b> 1 Tür 1 Glasfachboden 2 Innenschubkästen mit Einzugsdämpfung 1 Abdeckplatte 330 mm tief	300	300	1308	<b>M N A 8 4 3 A</b>	7 L/R	<b>161 17</b>
		300	400	1308	<b>M N A 8 4 4 A</b>	7 L/R	<b>177 18</b>
	<b>Mittelschrank mit Innenschubkästen</b> 2 Türen 1 Glasfachboden 2 Innenschubkästen mit Einzugsdämpfung 1 Abdeckplatte 330 mm tief	300	600	1308	<b>M N A 8 4 6 A</b>	7	<b>235 18</b>

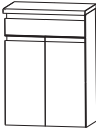

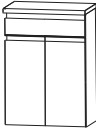

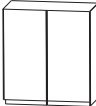
# Programm 053 - Typenliste

Ident Nummern - keine Preise

Tiefenangabe entspricht der Korpustiefe		Tiefe in mm	Breite in mm	Höhe in mm	Artikelnummer	Anschlag	Aufpreis Hochglanz Korpus		
<b>Mittelschränke</b>									
	<b>Mittelschrank</b> 1 Tür 2 Glasfachböden 2 Metallauszüge mit Einzugsdämpfung 1 Abdeckplatte 330 mm tief	300 300	300 400	1308 1308	<b>M N A 8 7 3 A</b> <b>M N A 8 7 4 A</b>	7 L/R 7 L/R	<b>170</b> <b>186</b>	<b>17</b> <b>18</b>	
	<b>Mittelschrank</b> 2 Türen 2 Glasfachböden 2 Metallauszüge mit Einzugsdämpfung 1 Abdeckplatte 330 mm tief	300	600	1308	<b>M N A 8 7 6 A</b>	7	<b>248</b>	<b>18</b>	
<b>Highboards</b>									
	<b>Highboard</b> 1 Tür 2 Glasfachböden 1 Abdeckplatte 330 mm tief	300 300	300 400	828 828	<b>H B A 5 1 3 A</b> <b>H B A 5 1 4 A</b>	7 L/R 7 L/R	<b>78</b> <b>89</b>	<b>12</b> <b>13</b>	
	Maßvariabel: Bitte das Tiefenmaß mit angeben. Ablageplatte wird entsprechend der Schranktiefe ange- passt.	150-300 150-300	300 400	828 828	<b>H B V A 5 1 3</b> <b>H B V A 5 1 4</b>	L/R L/R	<b>97</b> <b>111</b>	<b>12</b> <b>13</b>	
	<b>Highboard</b> 2 Türen 2 Glasfachböden 1 Abdeckplatte 330 mm tief	300	600	828	<b>H B A 5 1 6 A</b>	7	<b>124</b>	<b>13</b>	
	Maßvariabel: Bitte das Tiefenmaß mit angeben. Ablageplatte wird entsprechend der Schranktiefe ange- passt.	150-300	600	828	<b>H B V A 5 1 6</b>		<b>149</b>	<b>13</b>	
	<b>Highboard</b> 1 Metallschubkasten mit Einzugsdämpfung 1 Tür 1 Glasfachboden 1 Abdeckplatte 330 mm tief	300 300	300 400	828 828	<b>H B A 5 5 3 A</b> <b>H B A 5 5 4 A</b>	7 M 7 M	L/R L/R	<b>109</b> <b>123</b>	<b>12</b> <b>13</b>




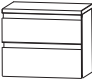
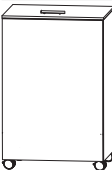
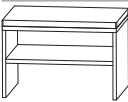
# Programm 053 - Typenliste

Ident Nummern - keine Preise

Tiefenangabe entspricht der Korпустiefe		Tiefe in mm	Breite in mm	Höhe in mm	Artikelnummer	Anschlag	Aufpreis Hochglanz Korpus
<b>Highboards</b>							
	<b>Highboard</b> 1 Metallschubkasten mit Einzugsdämpfung 2 Türen 1 Glasfachboden 1 Abdeckplatte 330 mm tief	300	600	828	H B A 5 5 6 A 7 M		153 13
	<b>Highboard mit Wäschekippe</b> 1 Metallschubkasten mit Einzugsdämpfung 1 Wäschekippe 1 Abdeckplatte 330 mm tief	300 300	300 400	828 828	H B A 5 5 3 A 7 W H B A 5 5 4 A 7 W		123 12 138 13
	<b>Highboard mit Wäschekippe</b> 1 Metallschubkasten mit Einzugsdämpfung 1 Wäschekippe 1 Abdeckplatte 330 mm tief	300	600	828	H B A 5 5 6 A 7 W		176 13
<b>Oberschränke</b>							
	<b>Oberschrank</b> 1 Tür 1 Glasfachboden  Maßvariabel: Bitte das Tiefenmaß mit angeben.	150 150 150-300 150-300	300 400 300 400	640 640 640 640	O G A 4 1 3 0 O G A 4 1 4 0 O V A 4 1 3 0 O V A 4 1 4 0	L/R L/R L/R L/R	48 9 56 9 77 10 87 11
	<b>Oberschrank</b> 2 Türen 1 Glasfachboden  Maßvariabel: Bitte das Tiefenmaß mit angeben.	150 150-300	600 600	640 640	O G A 4 1 6 0 O V A 4 1 6 0		84 9 117 11

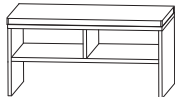


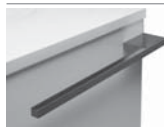

# Programm 053 - Typenliste

Ident Nummern - keine Preise

Tiefenangabe entspricht der Korpustiefe		Tiefe in mm	Breite in mm	Höhe in mm	Artikelnummer	Anschlag	Aufpreis Hochglanz Korpus
<b>Unterschranke</b>							
	<b>Unterschrank</b> 1 Auszug mit Einzugsdämpfung 1 Abdeckplatte 330 mm tief	300 300	300 400	268 268	UNA 1 1 3 A 7 UNA 1 1 4 A 7		73 6 82 7
	<b>Unterschrank</b> 1 Auszug mit Einzugsdämpfung 1 Abdeckplatte 330 mm tief	300	600	268	UNA 1 1 6 A 7		115 8
	<b>Unterschrank</b> 2 Auszüge mit Einzugsdämpfung 1 Abdeckplatte 330 mm tief	300 300	300 400	508 508	UNA 3 6 3 A 7 UNA 3 6 4 A 7		112 8 124 9
	<b>Unterschrank</b> 2 Auszüge mit Einzugsdämpfung 1 Abdeckplatte 330 mm tief	300	600	508	UNA 3 6 6 A 7		160 10
<b>Wäscherolli</b>							
	<b>Wäscherolli</b> 1 Klappdeckel, inkl. Dämpfung 1 herausnehmbarer Wäschesack, waschbar 4 Rollen (2 feststellbar) Farbvariante entspricht der Korpusfarbe  Höhenangabe inkl. Rollen (100 mm)	470	470	756	WRS 4 0 4 7		96 16
<b>Sitzbänke</b>							
	<b>Sitzbank</b> 1 Ablagefach 1 Sitzkissen aus Kunstleder in creme-weiß  Farbvariante entspricht der Korpusfarbe	450	600	458	SET BANK 6		100 20







# Programm 053 - Typenliste

Ident Nummern - keine Preise

Tiefenangabe entspricht der Korpus-tiefe		Tiefe in mm	Breite in mm	Höhe in mm	Artikelnummer	Anschlag	Aufpreis Hochglanz Korpus
<b>Sitzbänke</b>							
	<b>Sitzbank</b> 2 Ablagefächer 1 Sitzkissen aus Kunstleder in creme-weiß  Farbvariante entspricht der Korpusfarbe	450	900	458	<b>S E T B A N K 9</b>		<b>128 24</b>
<b>Steckboarde</b>							
	<b>Steckboard</b> <b>Steckboard 300 mm, rundum mit ABS-Dickkante</b> <b>Steckboard 400 mm, rundum mit ABS-Dickkante</b> <b>Steckboard 600 mm, rundum mit ABS-Dickkante</b> <b>Steckboard 700 mm, rundum mit ABS-Dickkante</b> <b>Steckboard 1000 mm, rundum mit ABS-Dickkante</b> <b>Steckboard 1200 mm, rundum mit ABS-Dickkante</b>	150	300	28	<b>S B G 6 0 3 0</b>		<b>12 1</b>
		150	400	28	<b>S B G 6 0 4 0</b>		<b>14 1</b>
		150	600	28	<b>S B G 6 0 6 0</b>		<b>19 2</b>
		150	700	28	<b>S B G 6 0 7 0</b>		<b>22 2</b>
		150	1000	28	<b>S B G 6 0 1 0</b>		<b>29 3</b>
		150	1200	28	<b>S B G 6 0 1 2</b>		<b>34 3</b>
<b>Zubehör</b>							
	<b>Handtuchhalter</b> chrom glänzend zur Montage am Korpus  Korpus-tiefe beachten!	57	384		<b>P Z 1 1 2 0 1</b>		<b>10</b>
	<b>Handtuchhalter</b> chrom glänzend nach vorne geöffnet zur Montage am Korpus  Korpus-tiefe beachten!	60	390		<b>P Z 1 1 2 4 1</b>		<b>11</b>
	<b>Handtuchhalter</b> chrom glänzend zweiarmig nach vorne geöffnet zur Montage am Korpus  Korpus-tiefe beachten!	110	390	30	<b>P Z 1 1 2 8 1</b>		<b>18</b>

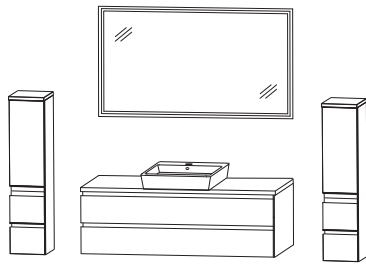
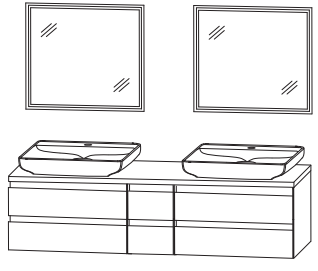
# Programm 053 - Typenliste

Ident Nummern - keine Preise

Tiefenangabe entspricht der Korpus­tiefe		Tiefe in mm	Breite in mm	Höhe in mm	Artikelnummer	Anschlag	Aufpreis Hochglanz Korpus
 <p><b>Auszugseinteilung inkl. Befestigungsstange</b>            2 Einteilungselemente - 300 mm Schrankbreite            3 Einteilungselemente - 400 mm Schrankbreite            4 Einteilungselemente - 600 mm Schrankbreite            4 Einteilungselemente - 700 mm Schrankbreite            5 Einteilungselemente - 1000 mm Schrankbreite            5 Einteilungselemente - 1200 mm Schrankbreite</p>				P Z	1 2 2 4 3 0	7	
				P Z	1 2 2 4 4 0	9	
				P Z	1 2 2 4 6 1	11	
				P Z	1 2 2 4 7 0	11	
				P Z	1 2 2 4 1 0	15	
				P Z	1 2 2 4 1 2	18	
 <p><b>Schubkastenset für Metallschubkästen (M)</b>            für 30 cm breite Schränke            für 40 cm breite Schränke            Bestehend aus:            - 1 alufarbiger Kunststoffeinsatz            - 2 alufarbige Fachteiler, verstellbar</p>				P Z	1 2 2 5 3 0	10	
				P Z	1 2 2 5 4 0	11	
 <p><b>Stauraumbox</b>            ohne Befestigungsstange</p>	150	246	150	P Z	1 2 3 6 E 1	10	
 <p><b>Stauraumboxen inkl. Befestigungsstange</b>            2 Boxen für 600 mm Schrankbreite            2 Boxen für 700 mm Schrankbreite            2 Boxen für 1000 mm Schrankbreite            2 Boxen für 1200 mm Schrankbreite</p>				P Z	1 2 3 6 6 0	23	
				P Z	1 2 3 6 7 0	23	
				P Z	1 2 3 6 1 0	25	
				P Z	1 2 3 6 1 2	26	
 <p><b>Kosmetikspiegel</b>            2-fache Vergrößerung            Saugnapf und Schraubenbefestigung            Metallhalter verchromt</p>		150	150	P Z	1 2 3 3	8	
 <p><b>Design Installationsset chrom</b>            1 Design Siphon            2 Design Eckventile            2 Design Anschlussröhrchen M10</p>				P Z	1 3 8 9 1 E	56	

# Programm 053 - Planungsbeispiele

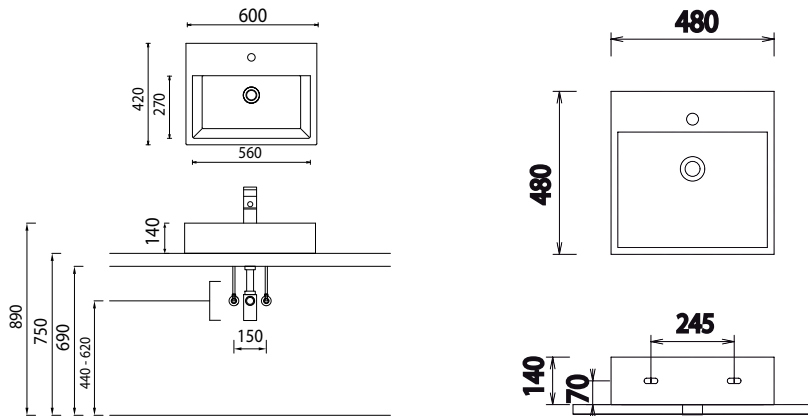
Ident Nummern - keine Preise

V2K-0112-1				
1	Flächenspiegel	F S B 4 5 1 2 0 1	338	
1	Keramik-Aufsatzwaschtisch Squared	W T M 4 8 0 6 1	196	
1	Ausschnitt mittig	A U S 1 1 0 2 2 8	12	
1	Waschtischplatte 1206 mm	A P A 5 0 1 2 5 3	41	
1	Waschtischunterschrank	W U A 3 3 1 2 P 4	294	
2	Mittelschränke	M N A 8 7 3 A 7	340	
<b>Summe</b>			<b>1221</b>	
Aufpreis Hochglanz Korpus			51	1200 mm breit
V2K-0117-1				
2	Flächenspiegel	F S B 4 5 7 0 0 1	486	
2	Keramik-Aufsatzwaschtisch Melbourne	W T A 1 1 0 4 1	174	
2	Ausschnitt links und rechts	A U S 1 1 0 4 2 8	24	
1	Waschtischplatte 1706 mm	A P A 5 0 1 7 5 3	75	
2	Waschtischunterschranke	W U A 3 3 7 0 P 4	442	
1	Plattenunterschrank, 300 mm	U T A 3 6 3 0 P 4	117	
<b>Summe</b>			<b>1318</b>	
Aufpreis Hochglanz Korpus			39	1700 mm breit

# Programm 053 - Maßskizzen

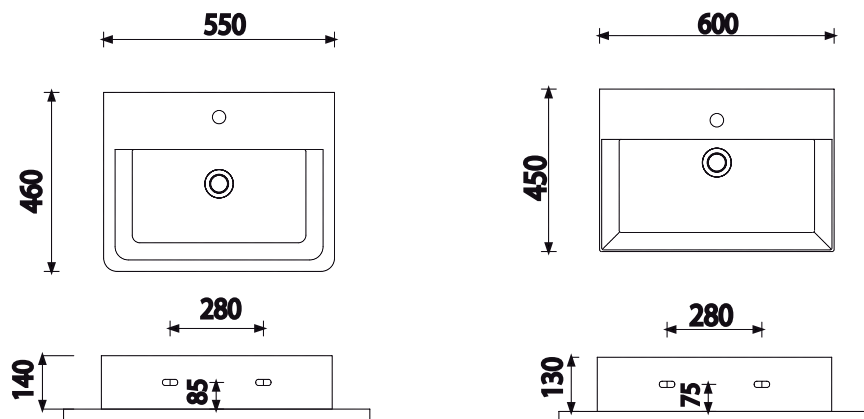
WTA 0406 21

WTA 1102



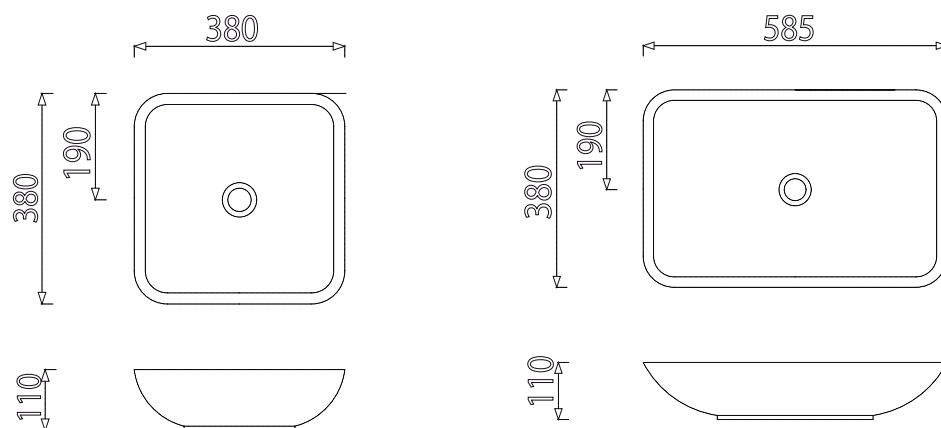
WTA 0705

WTM 4806



LOOP WTA 0607

LOOP WTA 0606



Mineralguss:

Die Temperatur des Gebrauchswassers darf 55° C nicht überschreiten. Haarfärbemittel müssen bei Kontakt mit der Oberfläche innerhalb weniger Sekunden entfernt werden, um Fleckenbildung zu vermeiden.

Toleranzen:

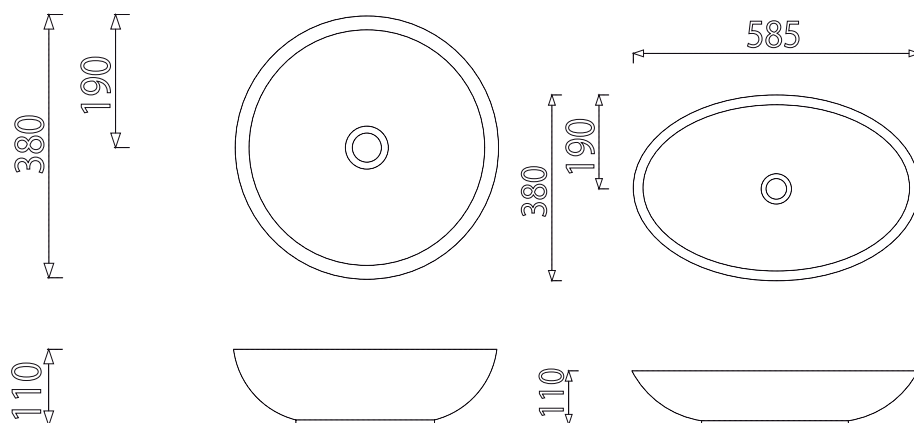
Die Maßtoleranzen (+/- 3mm) und Ebenheitstoleranzen (DIN 18202) unterliegen den üblichen materialspezifischen Toleranzen für Bauwerkstoffe, anlehndend an die DIN 18202.



# Programm 053 - Maßskizzen

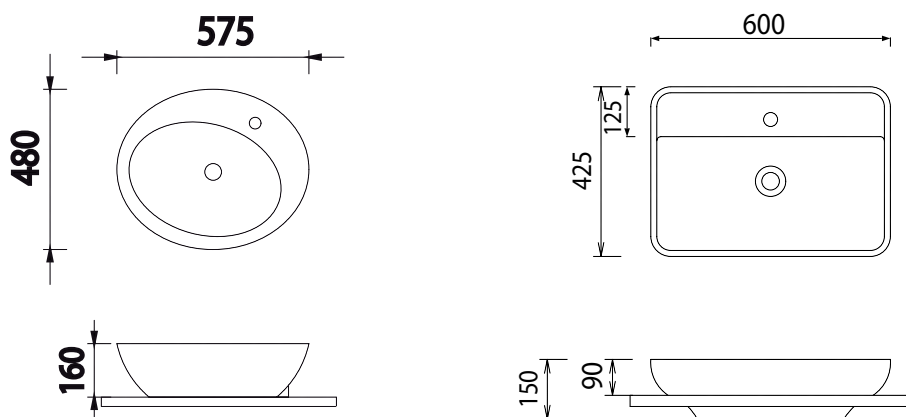
LOOP WTA 0507

LOOP WTA 0506



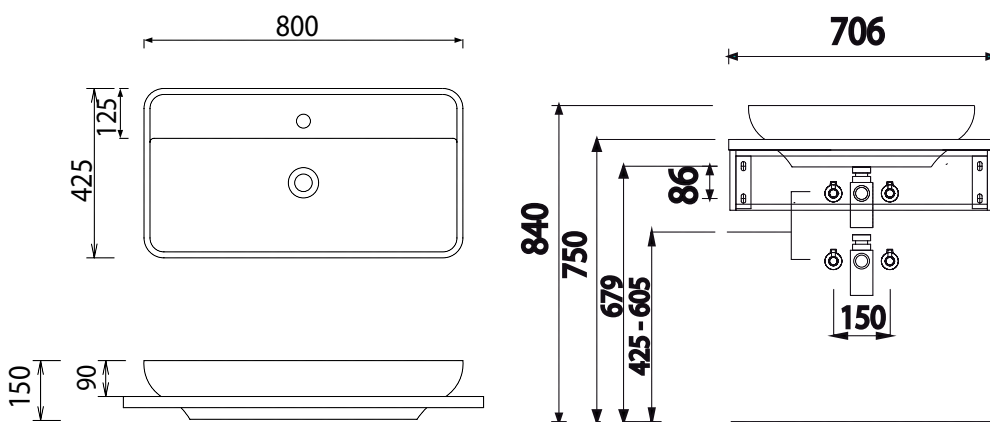
WTA 1101

WTA 1104 1



WTA 1105 1

WTA 1104 + WUA 1170 P4



Mineralguss:

Die Temperatur des Gebrauchswassers darf 55° C nicht überschreiten. Haarfärbemittel müssen bei Kontakt mit der Oberfläche innerhalb weniger Sekunden entfernt werden, um Fleckenbildung zu vermeiden.

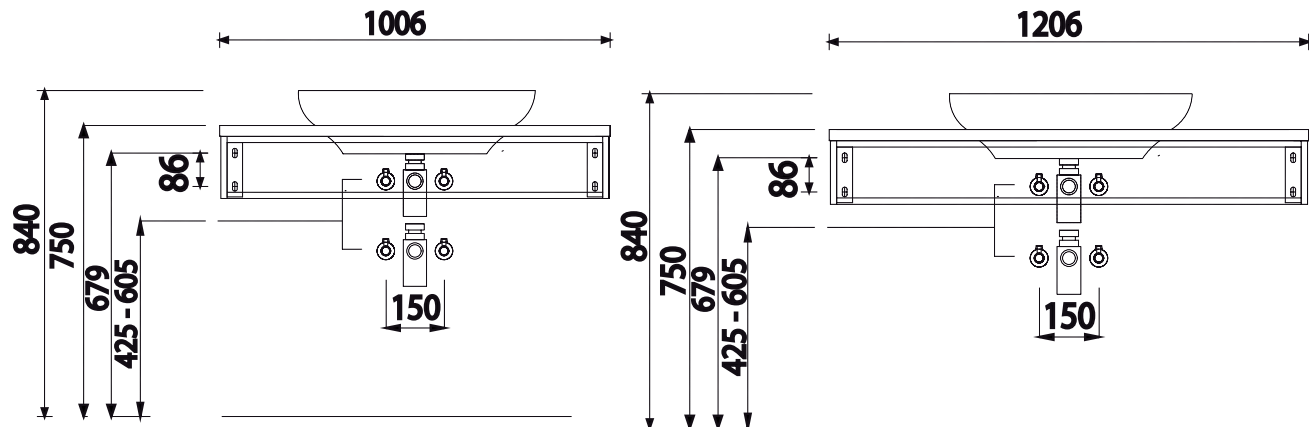
Toleranzen:

Die Maßtoleranzen (+/- 3mm) und Ebenheitstoleranzen (DIN 18202) unterliegen den üblichen materialspezifischen Toleranzen für Baustoffe, anlehnend an die DIN 18202.

# Programm 053 - Maßskizzen

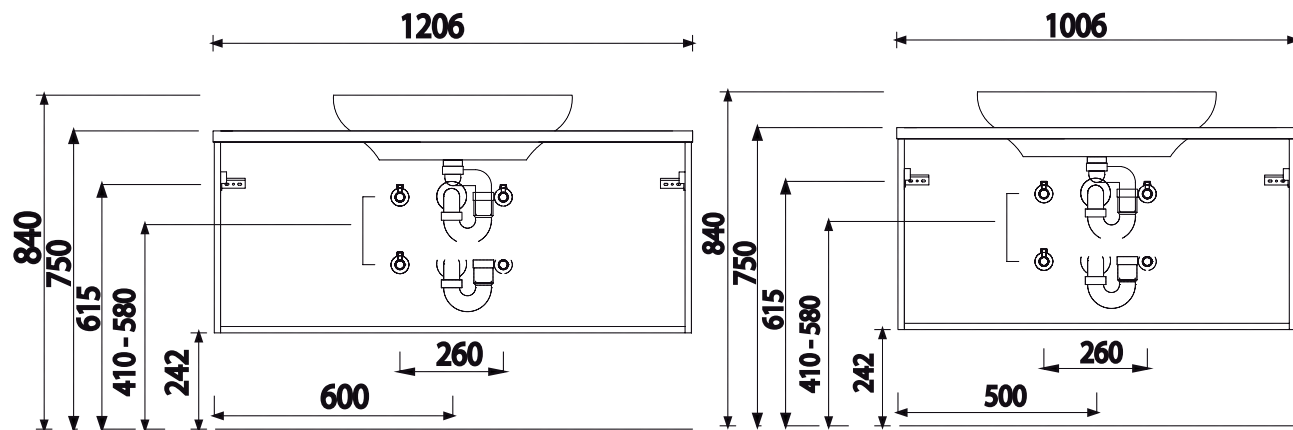
WTA 1104 + WUA 1110 P4

WTA 1104 + WUA 1112 P4

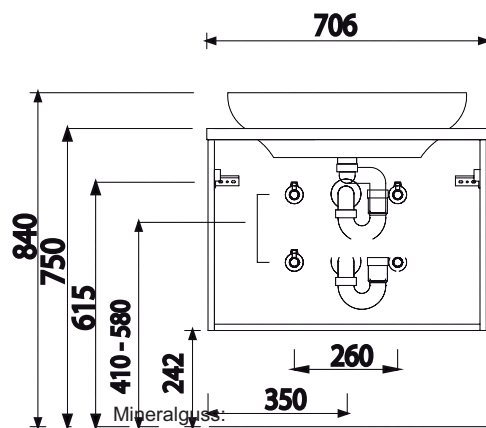


WTA 1104 + WUA 3312 P4

WTA 1104 + WUA 3310 P4



WTA 1104 + WUA 3370 P4



Mixeralgus:

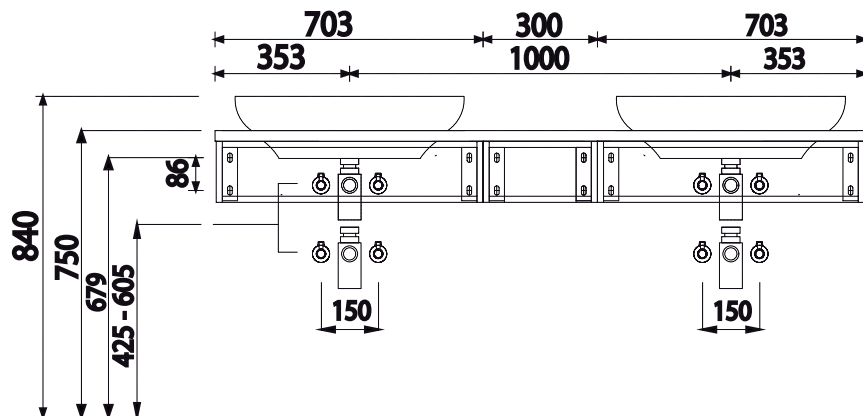
Die Temperatur des Gebrauchswassers darf 55° C nicht überschreiten. Haarfärbemittel müssen bei Kontakt mit der Oberfläche innerhalb weniger Sekunden entfernt werden, um Fleckenbildung zu vermeiden.

Toleranzen:

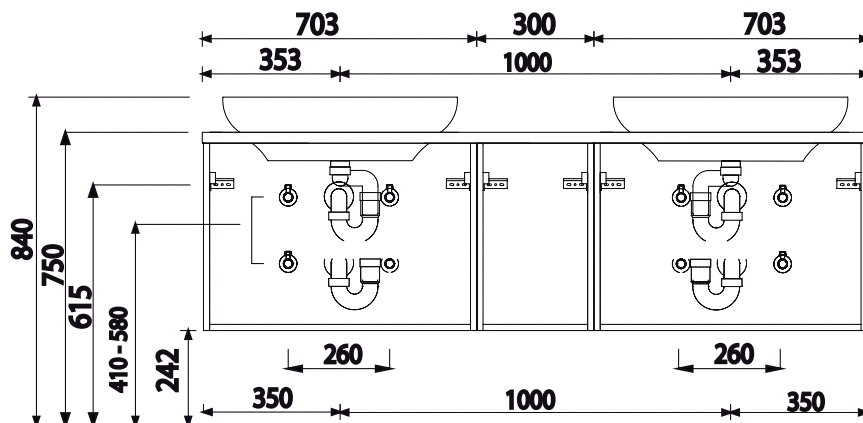
Die Maßtoleranzen (+/- 3mm) und Ebenheitstoleranzen (DIN 18202) unterliegen den üblichen materialspezifischen Toleranzen für Baustoffe, anlehnend an die DIN 18202.

# Programm 053 - Maßskizzen

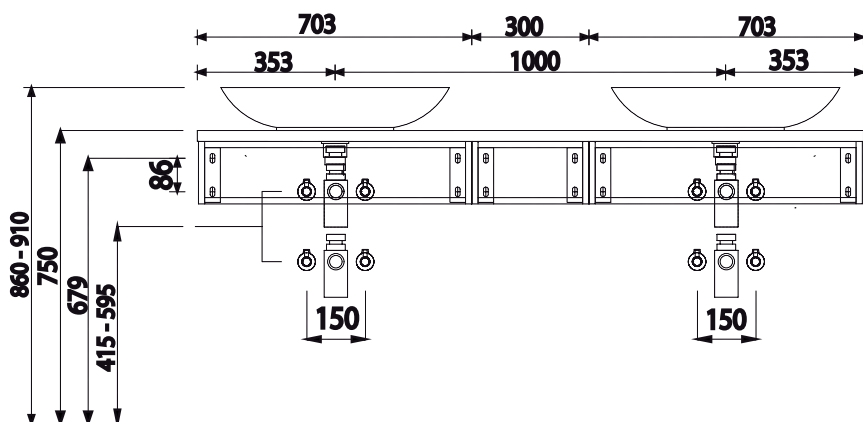
2 x WTA 1104 + 2 x WUA 1170 P4 +  
UTA 1130 P4



2 x WTA 1104 + 2 x WUA 3370 P4 +  
UTA 3630 P4



2 x WTA 0506 + 2 x WUA 1170 P4 +  
UTA 1130 P4



Mineralguss:

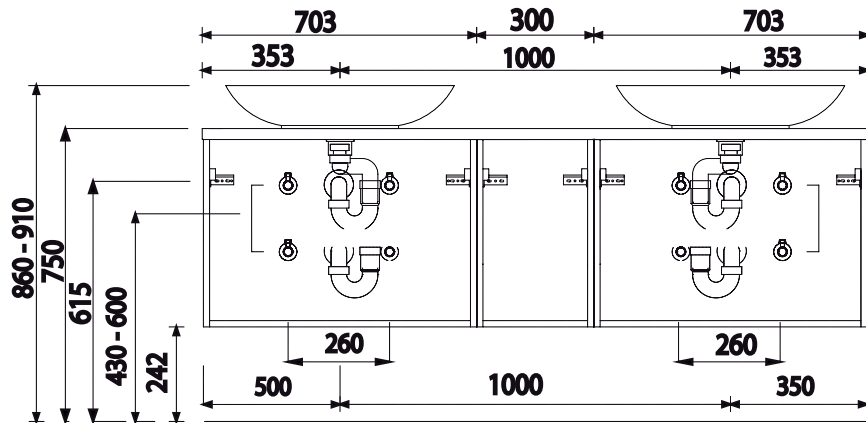
Die Temperatur des Gebrauchswassers darf 55° C nicht überschreiten. Haarfärbemittel müssen bei Kontakt mit der Oberfläche innerhalb weniger Sekunden entfernt werden, um Fleckenbildung zu vermeiden.

Toleranzen:

Die Maßtoleranzen (+/- 3mm) und Ebenheitstoleranzen (DIN 18202) unterliegen den üblichen materialspezifischen Toleranzen für Bauwerkstoffe, anlehnend an die DIN 18202.

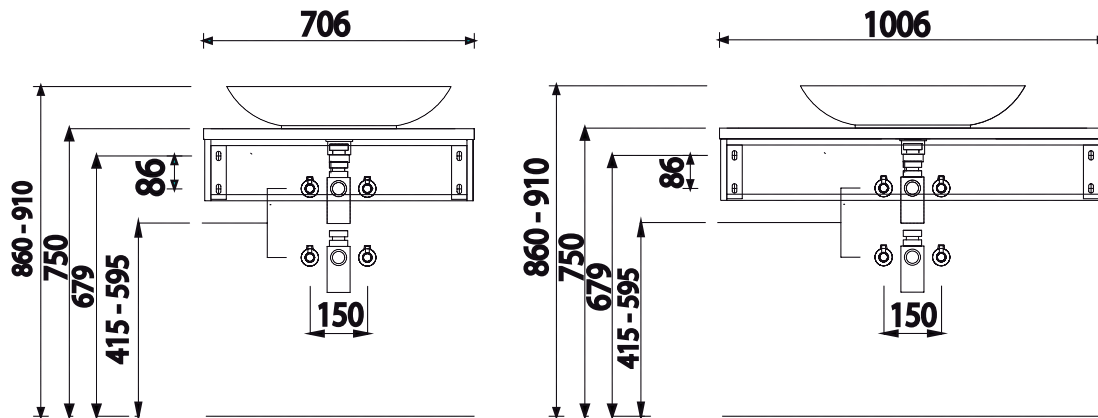
# Programm 053 - Maßskizzen

2 x WTA 0506 + 2 x WUA 3370 P4 +  
UTA 3630 P4

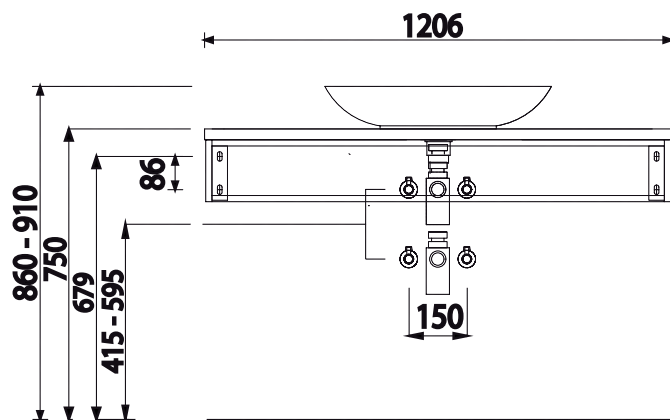


WTA 0506 + WUA 1170 P4

WTA 0506 + WUA 1110 P4



WTA 0506 + WUA 1112 P4



Mineralguss:

Die Temperatur des Gebrauchswassers darf 55° C nicht überschreiten. Haarfärbemittel müssen bei Kontakt mit der Oberfläche innerhalb weniger Sekunden entfernt werden, um Fleckenbildung zu vermeiden.

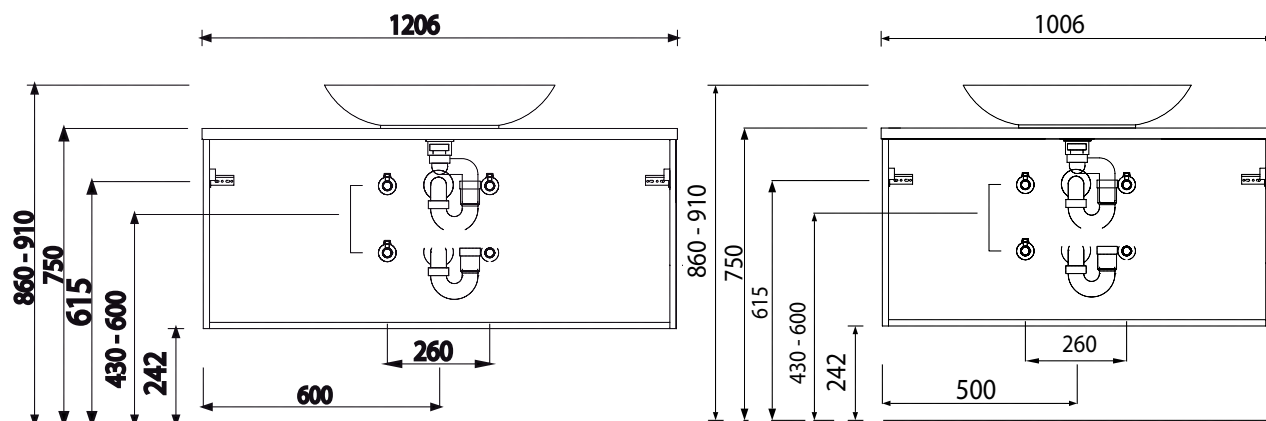
Toleranzen:

Die Maßtoleranzen (+/- 3mm) und Ebenheitstoleranzen (DIN 18202) unterliegen den üblichen materialspezifischen Toleranzen für Baustoffe, anlehnend an die DIN 18202.

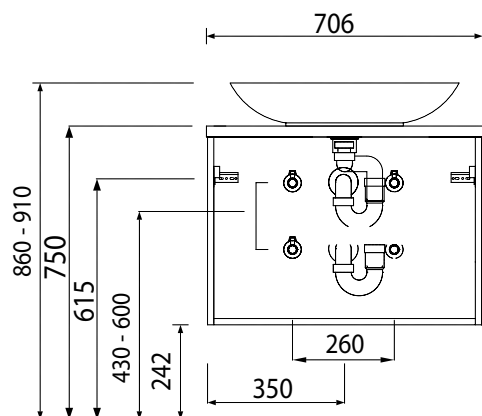
# Programm 053 - Maßskizzen

WTA 0506 + WUA 3312 P4

WTA 0506 + WUA 3310 P4



WTA 0506 + WUA 3370 P4



## Mineralguss:

Die Temperatur des Gebrauchswassers darf 55° C nicht überschreiten. Haarfärbemittel müssen bei Kontakt mit der Oberfläche innerhalb weniger Sekunden entfernt werden, um Fleckenbildung zu vermeiden.

## Toleranzen:

Die Maßtoleranzen (+/- 3mm) und Ebenheitstoleranzen (DIN 18202) unterliegen den üblichen materialspezifischen Toleranzen für Bauwerkstoffe, anlehnend an die DIN 18202.