

NEXT GENERATION PUREFACTION

Programm 058



Frontdekore



Nr. 671 Anthrazit hgl.



Nr. 672 Polarweiß hgl.



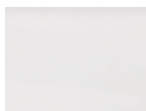
Nr. 675 Eiche Sand



Nr. 676 Charleston Eiche

Korpusdekore

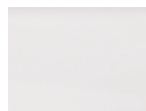
* Hochglanz Korpus gegen Aufpreis



Nr. 190
Perlstruktur Weiß
matt



*Nr. 121
Anthrazit hgl.



*Nr. 161
Weiß hgl.



Nr. 194
Eiche Sand



Nr. 180
Charleston Eiche

Waschtischfarben

Mineralguss-Möbelwaschtische

Nr. 1 Weiß



Griffvariante

grifflos



Technik

Türen mit integriertem Dämpfungssystem

Auszüge und Schubkästen

Nr. 556
Standard-Technik mit Dämpfung



Nr. 559
Premium-Technik mit Dämpfung







Alle Angaben unverbindlich und freibleibend. Fehler, Irrtümer und Änderungen vorbehalten.
2017/2018 - ID

Bitte beachten Sie die Gewährleistungs-, Montage- und Pflegehinweise, sowie die Gütevereinbarungen zu Anfang des Verkaufshandbuches.

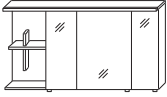
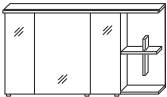


Programm 058 - Typenliste

Ident Nummern - keine Preise

		Tiefe in mm	Breite in mm	Höhe in mm	Artikelnummer	Anschlag	Aufpreis Hochglanz Korpus	Aufpreis Premium Technik
Tiefenangabe entspricht der Korpus-tiefe								
Flächenspiegel								
	Flächenspiegel LED-Beleuchtung oben waagrecht 8,4 Watt / Converter 15 Watt Energieeffizienzklasse: A inkl. Kippschalter	43	900	656	F S A 4 3 9 0 1 1			
	Flächenspiegel LED-Beleuchtung oben waagrecht 11,3 Watt / Converter 15 Watt Energieeffizienzklasse: A inkl. Kippschalter	43	1200	656	F S A 4 3 1 2 1 1			
Spiegelschränke								
	Spiegelschrank-Set bestehend aus Spiegelschrank (S2A 437L 90) 2 Spiegeltüren auf Trägerplatte 2 Innenspiegel 1 Glasfachboden 1 Schalter-Steckdosen-Element bestehend aus Regal (RG 4220 02) 3 feste Holzfachböden bestehend aus Gesimsboden (GS 4390 83) Gesimsboden mit LED-Beleuchtung 8,4 Watt / Converter 15 Watt Energieeffizienzklasse: A Türbreiten: 496 mm / 196 mm	150	900	656	S E T 4 2 9 0 1 L			
inkl. Griffblöcke								
	Spiegelschrank-Set bestehend aus Spiegelschrank (S2A 437R 90) 2 Spiegeltüren auf Trägerplatte 2 Innenspiegel 1 Glasfachboden 1 Schalter-Steckdosen-Element bestehend aus Regal (RG 4220 02) 3 feste Holzfachböden bestehend aus Gesimsboden (GS 4390 83) Gesimsboden mit LED-Beleuchtung 8,4 Watt / Converter 15 Watt Energieeffizienzklasse: A Türbreiten: 196 mm / 496 mm	150	900	656	S E T 4 2 9 0 1 R			
inkl. Griffblöcke								

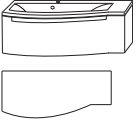
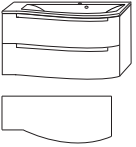
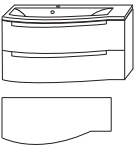
Programm 058 - Typenliste

Ident Nummern - keine Preise

Tiefenangabe entspricht der Korpus-tiefe		Tiefe in mm	Breite in mm	Höhe in mm	Artikelnummer	Anschlag	Aufpreis Hochglanz Korpus	Aufpreis Premium Technik
Spiegelschränke								
	Spiegelschrank-Set bestehend aus Spiegelschrank (S2A 4390 66) 3 Spiegeltüren auf Trägerplatte 2 Mittelwände 3 Glasfachböden 1 Schalter-Steckdosen-Element bestehend aus Regal (RG 4230 1L) 1 Regal mit Kreuz bestehend aus Gesimsboden (GS 4312 83) Gesimsboden mit LED-Beleuchtung 11,3 Watt / Converter 30 Watt Energieeffizienzklasse: A Türbreiten: 238 mm / 412 mm / 238 mm	150	1200	656	S E T 4 2 1 2 1 L			
inkl. Griffblöcke								
	Spiegelschrank-Set bestehend aus Spiegelschrank (S2A 4390 66) 3 Spiegeltüren auf Trägerplatte 2 Mittelwände 3 Glasfachböden 1 Schalter-Steckdosen-Element bestehend aus Regal (RG 4230 1R) 1 Regal mit Kreuz bestehend aus Gesimsboden (GS 4312 83) Gesimsboden mit LED-Beleuchtung 11,3 Watt / Converter 30 Watt Energieeffizienzklasse: A Türbreiten: 238 mm / 412 mm / 238 mm	150	1200	656	S E T 4 2 1 2 1 R			
inkl. Griffblöcke								
Sets								
	Bestehend aus: Waschtisch, Mineralguss, weiß, 912 mm Waschtischunterschrank 900 mm 1 Metallauszug mit Einzugsdämpfung und Siphonausschnitt 1 Raumparsiphon linke Korpus-tiefe = 415 mm rechte Korpus-tiefe = 445 mm							
	ohne LED-Beleuchtung mit LED-Beleuchtung 1 LED-Converter 12 V, 15 Watt Energieeffizienzklasse: A inkl. Kippschalter nur Premium-Technik möglich	510 510	912 912	348 348	S E T P 1 0 9 L S E T P 1 0 9 B L			
Ablagefläche links								

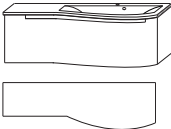
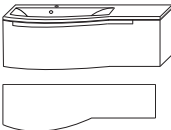
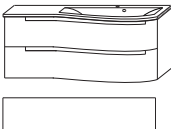
Programm 058 - Typenliste

Ident Nummern - keine Preise

		Tiefe in mm	Breite in mm	Höhe in mm	Artikelnummer	Anschlag	Aufpreis Hochglanz Korpus	Aufpreis Premium Technik
Tiefenangabe entspricht der Korpus-tiefe								
Sets								
 <p>Ablagefläche rechts</p>	Bestehend aus: Waschtisch, Mineralguss, weiß, 912 mm Waschtischunterschrank 900 mm 1 Metallauszug mit Einzugsdämpfung und Siphonausschnitt 1 Raumspar-siphon linke Korpus-tiefe = 445 mm rechte Korpus-tiefe = 415 mm							
	ohne LED-Beleuchtung mit LED-Beleuchtung 1 LED-Converter 12 V, 15 Watt Energieeffizienzklasse: A inkl. Kippschalter nur Premium-Technik möglich	510 510	912 912	348 348	SET P 1 0 9 R SET P 1 0 9 BR			
 <p>Ablagefläche links</p>	Bestehend aus: Waschtisch, Mineralguss, weiß, 912 mm Waschtischunterschrank 900 mm 1 Metallauszug mit Einzugsdämpfung und Siphonausschnitt 1 Metallauszug mit Einzugsdämpfung inkl. Reling 1 Raumspar-siphon linke Korpus-tiefe = 415 mm rechte Korpus-tiefe = 445 mm							
	ohne LED-Beleuchtung mit LED-Beleuchtung 1 LED-Converter 12 V, 15 Watt Energieeffizienzklasse: A inkl. Kippschalter nur Premium-Technik möglich	510 510	912 912	508 508	SET P 2 0 9 L SET P 2 0 9 BL			
 <p>Ablagefläche rechts</p>	Bestehend aus: Waschtisch, Mineralguss, weiß, 912 mm Waschtischunterschrank 900 mm 1 Metallauszug mit Einzugsdämpfung und Siphonausschnitt 1 Metallauszug mit Einzugsdämpfung inkl. Reling 1 Raumspar-siphon linke Korpus-tiefe = 445 mm rechte Korpus-tiefe = 415 mm							
	ohne LED-Beleuchtung mit LED-Beleuchtung 1 LED-Converter 12 V, 15 Watt Energieeffizienzklasse: A inkl. Kippschalter nur Premium-Technik möglich	510 510	912 912	508 508	SET P 2 0 9 R SET P 2 0 9 BR			

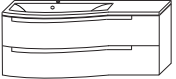


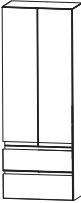

Programm 058 - Typenliste

Ident Nummern - keine Preise

Tiefenangabe entspricht der Korpusstärke		Tiefe in mm	Breite in mm	Höhe in mm	Artikelnummer	Anschlag	Aufpreis Hochglanz Korpus	Aufpreis Premium Technik
Sets								
 <p>Ablagefläche links</p>	Bestehend aus: Waschtisch, Mineralguss, weiß, 1212 mm Waschtischunterschrank 1200 mm 1 Metallauszug mit Einzugsdämpfung und Siphonausschnitt 1 Raumsparisiphon linke Korpusstärke = 400 mm rechte Korpusstärke = 430 mm							
	ohne LED-Beleuchtung mit LED-Beleuchtung 1 LED-Converter 12 V, 15 Watt Energieeffizienzklasse: A inkl. Kippschalter nur Premium-Technik möglich	517	1212	348	SET P 1 1 2 L			
 <p>Ablagefläche rechts</p>	Bestehend aus: Waschtisch, Mineralguss, weiß, 1212 mm Waschtischunterschrank 1200 mm 1 Metallauszug mit Einzugsdämpfung und Siphonausschnitt 1 Raumsparisiphon linke Korpusstärke = 430 mm rechte Korpusstärke = 400 mm							
	ohne LED-Beleuchtung mit LED-Beleuchtung 1 LED-Converter 12 V, 15 Watt Energieeffizienzklasse: A inkl. Kippschalter nur Premium-Technik möglich	517	1212	348	SET P 1 1 2 R			
 <p>Ablagefläche links</p>	Bestehend aus: Waschtisch, Mineralguss, weiß, 1212 mm Waschtischunterschrank 1200 mm 1 Metallauszug mit Einzugsdämpfung und Siphonausschnitt 1 Metallauszug mit Einzugsdämpfung inkl. Reling 1 Raumsparisiphon linke Korpusstärke = 400 mm rechte Korpusstärke = 430 mm							
	ohne LED-Beleuchtung mit LED-Beleuchtung 1 LED-Converter 12 V, 15 Watt Energieeffizienzklasse: A inkl. Kippschalter nur Premium-Technik möglich	517	1212	508	SET P 2 1 2 L			
		517	1212	508	SET P 2 1 2 B L			

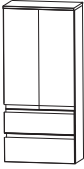



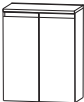

Programm 058 - Typenliste

Ident Nummern - keine Preise

	Tiefe in mm	Breite in mm	Höhe in mm	Artikelnummer	Anschlag	Aufpreis Hochglanz Korpus	Aufpreis Premium Technik		
Tiefenangabe entspricht der Korpus-tiefe									
Sets									
  Ablagefläche rechts	Bestehend aus: Waschtisch, Mineralguss, weiß, 1212 mm Waschtischunterschrank 1200 mm 1 Metallauszug mit Einzugsdämpfung und Siphonausschnitt 1 Metallauszug mit Einzugsdämpfung inkl. Reling 1 Raumspar-siphon linke Korpus-tiefe = 430 mm rechte Korpus-tiefe = 400 mm ohne LED-Beleuchtung mit LED-Beleuchtung 1 LED-Converter 12 V, 15 Watt Energieeffizienzklasse: A inkl. Kippschalter nur Premium-Technik möglich			517	1212	508	S E T P 2 1 2 R		
	517	1212	508	S E T P 2 1 2 B R					
Hochschränke									
	300	300	1600	H N A 0 8 3 0	4	L/R			
	300	400	1600	H N A 0 8 4 0	4	L/R			
	300	600	1600	H N A 0 8 6 0	4				
Mittelschränke									
	300	300	1136	M N A 7 7 3 A 0 1		L/R			
	300	400	1136	M N A 7 7 4 A 0 1		L/R			

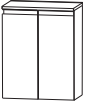

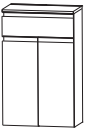
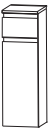
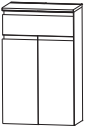

Programm 058 - Typenliste

Ident Nummern - keine Preise

Tiefenangabe entspricht der Korpus-tiefe		Tiefe in mm	Breite in mm	Höhe in mm	Artikelnummer	Anschlag	Aufpreis Hochglanz Korpus	Aufpreis Premium Technik
Mittelschränke								
	Mittelschrank 2 Türen 1 Glasfachboden 2 Auszüge mit Einzugsdämpfung 1 Abdeckplatte 325 mm tief	300	600	1136	M N A 7 7 6 A 0 1			
	Mittelschrank 1 Tür 3 Glasfachböden 1 Abdeckplatte 325 mm tief	300 300	300 400	1136 1136	M N A 7 1 3 A 0 1 M N A 7 1 4 A 0 1	L/R L/R		
	Mittelschrank 2 Türen 3 Glasfachböden 1 Abdeckplatte 325 mm tief	300	600	1136	M N A 7 1 6 A 0 1			
Highboards								
	Highboard 1 Tür 1 Glasfachboden 1 Abdeckplatte 325 mm tief	300 300	300 400	656 656	H B A 4 1 3 A 0 1 H B A 4 1 4 A 0 1	L/R L/R		
	Highboard 2 Türen 1 Glasfachboden 1 Abdeckplatte 325 mm tief	300	600	656	H B A 4 1 6 A 0 1			
	Highboard mit Wäschekippe 1 Wäschekippe 1 Abdeckplatte 325 mm tief							
	Volumen Wäschekippe: 25 Liter	300	300	656	H B A 4 1 3 W 0 1			
	Volumen Wäschekippe: 35 Liter	300	400	656	H B A 4 1 4 W 0 1			



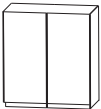

Programm 058 - Typenliste

Ident Nummern - keine Preise

		Tiefe in mm	Breite in mm	Höhe in mm	Artikelnummer	Anschlag	Aufpreis Hochglanz Korpus	Aufpreis Premium Technik
Tiefenangabe entspricht der Korpusiefe								
Highboards								
	Highboard mit Wäschekippe 1 Wäschekippe 1 Abdeckplatte 325 mm tief Volumen Wäschekippe: 55 Liter	300	600	656	H B A 4 1 6 W 0 1			
	Highboard 1 Schubkasten mit Einzugsdämpfung 1 Tür 1 Glasfachboden 1 Abdeckplatte 325 mm tief nur Premium-Technik möglich	300 300	300 400	816 816	H B A 5 5 3 A 0 1 H B A 5 5 4 A 0 1	L/R L/R		
	Highboard 1 Schubkasten mit Einzugsdämpfung 2 Türen 1 Glasfachboden 1 Abdeckplatte 325 mm tief nur Premium-Technik möglich	300	600	816	H B A 5 5 6 A 0 1			
	Highboard mit Wäschekippe 1 Schubkasten mit Einzugsdämpfung 1 Wäschekippe 1 Abdeckplatte 325 mm tief nur Premium-Technik möglich Volumen Wäschekippe: 25 Liter Volumen Wäschekippe: 35 Liter	300 300	300 400	816 816	H B A 5 5 3 W 0 1 H B A 5 5 4 W 0 1			
	Highboard mit Wäschekippe 1 Schubkasten mit Einzugsdämpfung 1 Wäschekippe 1 Abdeckplatte 325 mm tief nur Premium-Technik möglich Volumen Wäschekippe: 55 Liter	300	600	816	H B A 5 5 6 W 0 1			
Unterschranke								
	Unterschrank 2 Auszüge mit Einzugsdämpfung 1 Abdeckplatte 325 mm tief	300 300	300 400	496 496	U N A 3 6 3 A 0 1 U N A 3 6 4 A 0 1			








Programm 058 - Typenliste

Ident Nummern - keine Preise

Tiefenangabe entspricht der Korpus-tiefe		Tiefe in mm	Breite in mm	Höhe in mm	Artikelnummer	Anschlag	Aufpreis Hochglanz Korpus	Aufpreis Premium Technik
Unterschränke								
	Unterschrank 2 Auszüge mit Einzugsdämpfung 1 Abdeckplatte 325 mm tief	300	600	496	U N A 3 6 6 A 0 1			
Oberschränke								
	Oberschrank 1 Tür 1 Glasfachboden	150 150	300 400	640 640	O G A 4 1 3 0 O G A 4 1 4 0	L/R L/R		
	Oberschrank 2 Türen 1 Glasfachboden	150	600	640	O G A 4 1 6 0			
Steckboarde								
	Steckboard Farbvariante entspricht der Korpusfarbe							
	Steckboard 300 mm, rundum mit ABS-Dickkante	150	300	28	S B G 6 0 3 0			
	Steckboard 400 mm, rundum mit ABS-Dickkante	150	400	28	S B G 6 0 4 0			
	Steckboard 600 mm, rundum mit ABS-Dickkante	150	600	28	S B G 6 0 6 0			
	Steckboard 900 mm, rundum mit ABS-Dickkante	150	900	28	S B G 6 0 9 0			
	Steckboard 1200 mm, rundum mit ABS-Dickkante	150	1200	28	S B G 6 0 1 2			

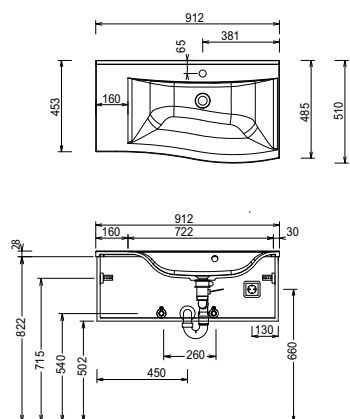
Programm 058 - Typenliste

Ident Nummern - keine Preise

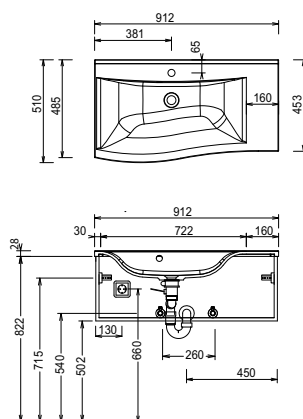
		Tiefe in mm	Breite in mm	Höhe in mm	Artikelnummer			Anschlag	Aufpreis Hochglanz Korpus	Aufpreis Premium Technik
Tiefenangabe entspricht der Korпустiefe										
Zubehör										
	Handtuchhalter einarmig ausziehbar chrom zur Montage an der Wand	330-567	44	44	P Z	1 1 3 7	1			
	Handtuchhalter zweiarmig ausziehbar chrom zur Montage an der Wand	322-562	87	47	P Z	1 1 3 7	2			
	Handtuchhalter chrom glänzend nach vorne geöffnet zur Montage am Korpus Korпустiefe beachten!	380			P Z	1 1 2 7	4 5			
	LED-Waschplatzbeleuchtung 2,4 Watt Energieeffizienzklasse: A 1 Schalterelement zur Montage hinter dem Spiegelschrank SET 4290 1L, SET 4290 1R keine LED-Emotionbeleuchtung möglich		560		P Z	1 0 6 3	6 0			
	LED-Waschplatzbeleuchtung 3,9 Watt Energieeffizienzklasse: A 1 Schalterelement zur Montage hinter dem Spiegelschrank SET 4212 1R, SET 4212 1L keine LED-Emotionbeleuchtung möglich		860		P Z	1 0 6 3	9 0			
	Touch LED-Dimmer für die LED-Spiegelschränke und Aufsatzleuchten				P Z	1 0 5 7				
	Bewegungssensor für die LED-Beleuchtung am Waschtisch oder Waschtischunterschrank Leuchtdauer und Sensibilität einstellbar				P Z	1 1 4 1				

Programm 058 - Maßskizzen

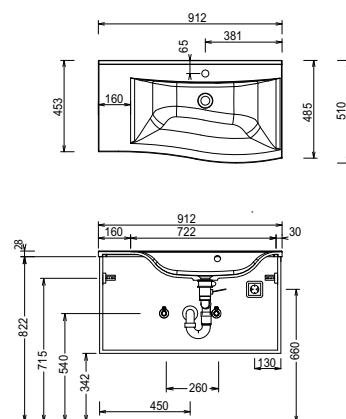
SET P109 (B)L



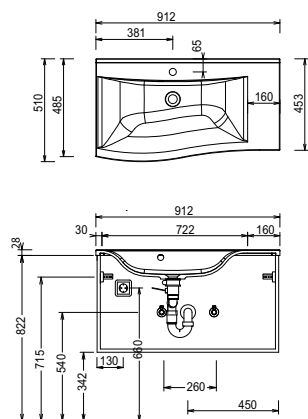
SET P109 (B)R



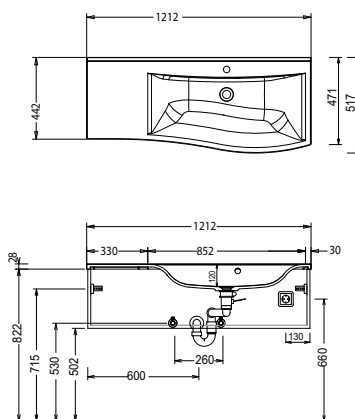
SET P209 (B)L



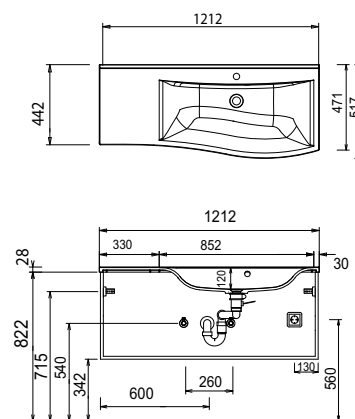
SET P209 (B)R



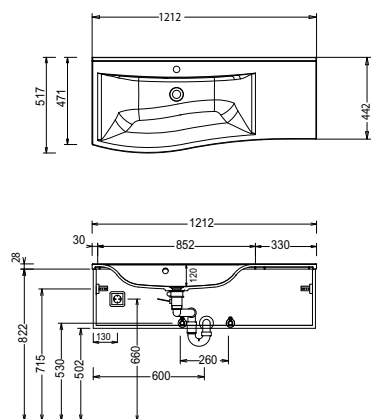
SET P112 (B)L



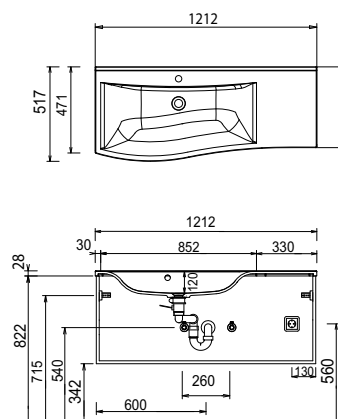
SET P212 (B)L



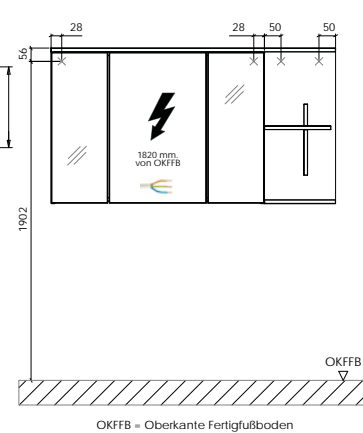
SET P112 (B)R



SET P212 (B)R



Elektroanschlüsse für Spiegelschränke



Mineralguss:

Die Temperatur des Gebrauchswassers darf 55° C nicht überschreiten. Haarfärbemittel müssen bei Kontakt mit der Oberfläche sofort entfernt werden, um Fleckenbildung zu vermeiden.

Toleranzen:

Die Maßtoleranzen (+/- 5mm) und Ebenheitstoleranzen (DIN 18202) unterliegen den üblichen materialspezifischen Toleranzen für Baustoffe, anlehnend an die DIN 18202.