

4life



4landa

Programm 067



Frontdekore

Preisgruppe 1



Nr. 891 Quarzgrau matt



Nr. 777 Cosmos grey matt



Nr. 775 Stahl dunkel matt



Nr. 670 Halifax Eiche



Nr. 680 Charleston Eiche



Nr. 785 Eiche natur
Nachbildung

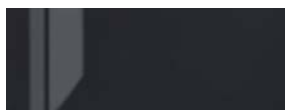


Nr. 786 Eiche Trüffel



Nr. 679 Betonoptik

Preisgruppe 2



Nr. 789 Lack Karbon hgl.



Nr. 788 Lack Grau hgl.



Nr. 787 Lack Weiß hgl.

Korpusdekore



Nr. 191
Quarzgrau matt



Nr. 177
Cosmos grey
matt



Nr. 175
Stahl dunkel
matt



Nr. 170
Halifax Eiche



Nr. 180
Charleston
Eiche



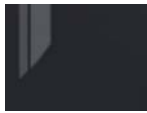
Nr. 185
Eiche natur
Nachbildung



Nr. 186
Eiche Trüffel



Nr. 179
Betonoptik



Nr. 189
Lack Karbon
hgl.



Nr. 188
Lack Grau hgl.



Nr. 187
Lack Weiß hgl.

Waschtischfarbe

Keramik - Möbelwaschtische

Till



Nr. 1
Weiß

Squared



Nr. 1
Weiß

Technik

Türen mit integriertem Dämpfungssystem

Auszüge und Schubkästen

Nr. 554
Premium-Technik mit Dämpfung

Griffvarianten



grifflos - Griffprofil
in Korpusdekor



Nr. 329
Griffleiste chrom

Grifflänge:
194 mm / 294 mm / 494 mm



Nr. 338
Griffleiste alu matt

Grifflänge:
194 mm / 294 mm / 494 mm



Nr. 339
Griffleiste schwarz matt

Grifflänge:
194 mm / 294 mm / 494 mm

Spiegelschränke

Serie A

Einbau - Spiegelschränke



Serie B

doppelt verspiegelt



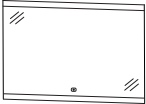



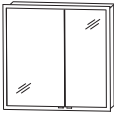

Serie C

einfach verspiegelt



Programm 067 - Typenliste

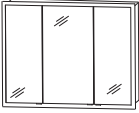

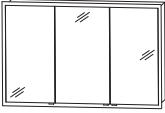



Ident Nummern - keine Preise

		Tiefe in mm	Breite in mm	Höhe in mm	Artikelnummer	Anschlag	PG1	PG2
Tiefenangabe entspricht der Korpusbreite								
Flächenspiegel								
	<p>Flächenspiegel LED-Acrylstreifen oben und unten 1 Sensor für Emotion-Beleuchtung 1 LED-Converter Energieeffizienzklasse: A</p>							
								
	<p>600 mm breit 17,1 Watt</p>	28	600	640	F S B 4 3 6 0 0 1		280	
	<p>800 mm breit 23,3 Watt</p>	28	800	640	F S B 4 3 8 0 0 1		310	
	<p>1000 mm breit 29,5 Watt</p>	28	1000	640	F S B 4 3 1 0 0 1		340	
	<p>1200 mm breit 35,7 Watt</p>	28	1200	640	F S B 4 3 1 2 0 1		370	
Einbauspiegelschränke Serie A								
	<p>Einbauspiegelschrank 2 Doppelspiegeltüren 2 Glasfachböden LED-Alurahmen 28,8 Watt seitlicher Überstand je 25,5 mm mit Sensor für LED-Emotionbeleuchtung Energieeffizienzklasse: A inkl. Converter 60 Watt / 24 Volt 1 Schalter-Steckdosen-Element Türbreiten: 296 mm / 296 mm</p>	150	651	851	S 2 A 5 3 6 0 E 1		418	
								
inkl. Griffblöcke								
	<p>Korpusbreite: 600 mm Korpushöhe: 800 mm</p>							
	<p>Einbauspiegelschrank 2 Doppelspiegeltüren 2 Glasfachböden LED-Alurahmen 32,6 Watt seitlicher Überstand je 25,5 mm mit Sensor für LED-Emotionbeleuchtung Energieeffizienzklasse: A inkl. Converter 60 Watt / 24 Volt 1 Schalter-Steckdosen-Element Türbreiten: 496 mm / 296 mm</p>	150	851	851	S 2 A 5 3 8 0 E 1	L/R	450	
								
Abb. = links inkl. Griffblöcke								
	<p>Korpusbreite: 800 mm Korpushöhe: 800 mm</p>							

Auch als Aufsatzspiegelschrank verwendbar.
Passendes Zubehör finden Sie im separaten Register!

Programm 067 - Typenliste

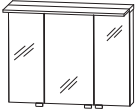

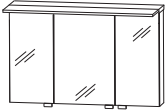

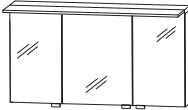

Ident Nummern - keine Preise

		Tiefe in mm	Breite in mm	Höhe in mm	Artikelnummer	Anschlag	PG1	PG2
Tiefenangabe entspricht der Korpus-tiefe								
Einbauspiegelschränke Serie A								
  inkl. Griffblöcke	Einbauspiegelschrank 3 Doppelspiegeltüren 2 Mittelwände 6 Glasfachböden LED-Alurahmen 36,5 Watt seitlicher Überstand je 25,5 mm mit Sensor für LED-Emotionbeleuchtung Energieeffizienzklasse: A inkl. Converter 60 Watt / 24 Volt 1 Schalter-Steckdosen-Element Türbreiten: 238 mm / 512 mm / 238 mm Korpusbreite: 1000 mm Korpushöhe: 800 mm	150	1051	851	S 2 A 5 3 1 0 E 1		502	
  inkl. Griffblöcke	Einbauspiegelschrank 3 Doppelspiegeltüren 6 Glasfachböden 2 Mittelwände LED-Alurahmen 40,3 Watt seitlicher Überstand je 25,5 mm mit Sensor für LED-Emotionbeleuchtung Energieeffizienzklasse: A inkl. Converter 60 Watt / 24 Volt 1 Schalter-Steckdosen-Element Türbreiten: 388 mm / 412 mm / 388 mm Korpusbreite: 1200 mm Korpushöhe: 800 mm	150	1251	851	S 2 A 5 3 1 2 E 1		534	
Spiegelschränke Serie B								
Türen doppelt verspiegelt								
  inkl. Griffblöcke Abb. = links	Spiegelschrank 2 Doppelspiegeltüren 2 Glasfachböden 1 Schalter-Steckdosen-Element 1 LED-Flächenleuchte 8,6 Watt / Converter 15 Watt Energieeffizienzklasse: A Türbreiten: 396 mm / 196 mm Optionales Zubehör: LED-Waschplatzbeleuchtung LED-Waschplatzbeleuchtung Emotion Sensor für Emotion-Beleuchtung	150	600	660	S E T 4 3 6 0 0 7	L/R	266	
					P Z 1 0 6 3 6 0		20	
					P Z 1 1 5 0 6 0		24	
					P Z 1 0 2 0 1		18	

Auch als Aufsatzspiegelschrank verwendbar.
 Passendes Zubehör finden Sie im separaten Register!

Programm 067 - Typenliste

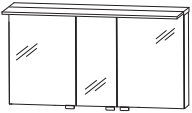

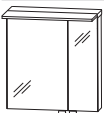



Ident Nummern - keine Preise

		Tiefe in mm	Breite in mm	Höhe in mm	Artikelnummer	Anschlag	PG1	PG2
Tiefenangabe entspricht der Korpus-tiefe								
<h2>Spiegelschränke Serie B</h2> <h3>Türen doppelt verspiegelt</h3>								
  inkl. Griffblöcke	Spiegelschrank 3 Doppelspiegeltüren 2 Mittelwände 6 Glasfachböden 1 Schalter-Steckdosen-Element 1 LED-Flächenleuchte 11,63 Watt / Converter 15 Watt Energieeffizienzklasse: A Türbreiten: 196 mm / 396 mm / 196 mm Optionales Zubehör: LED-Waschplatzbeleuchtung LED-Waschplatzbeleuchtung Emotion Sensor für Emotion-Beleuchtung	150	800	660	S E T 4 3 8 0 0 7		323	
					P Z 1 0 6 3 60		20	
					P Z 1 1 5 0 60		24	
					P Z 1 0 2 0 1		18	
  inkl. Griffblöcke	Spiegelschrank 3 Doppelspiegeltüren 2 Mittelwände 6 Glasfachböden 1 Schalter-Steckdosen-Element 1 LED-Flächenleuchte 14,73 Watt / Converter 30 Watt Energieeffizienzklasse: A Türbreiten: 296 mm / 396 mm / 296 mm Optionales Zubehör: LED-Waschplatzbeleuchtung LED-Waschplatzbeleuchtung Emotion Sensor für Emotion-Beleuchtung	150	1000	660	S E T 4 3 1 0 0 7		369	
					P Z 1 0 6 3 90		25	
					P Z 1 1 5 0 90		30	
					P Z 1 0 2 0 1		18	
  inkl. Griffblöcke	Spiegelschrank 3 Doppelspiegeltüren 2 Mittelwände 6 Glasfachböden 1 Schalter-Steckdosen-Element 1 LED-Flächenleuchte 17,83 Watt / Converter 30 Watt Energieeffizienzklasse: A Türbreiten: 388 mm / 412 mm / 388 mm Optionales Zubehör: LED-Waschplatzbeleuchtung LED-Waschplatzbeleuchtung Emotion Sensor für Emotion-Beleuchtung	150	1200	660	S E T 4 3 1 2 0 7		413	
					P Z 1 0 6 3 12		30	
					P Z 1 1 5 0 12		36	
					P Z 1 0 2 0 1		18	

Passendes Zubehör finden Sie im separaten Register!

Programm 067 - Typenliste

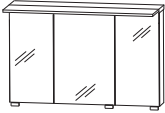
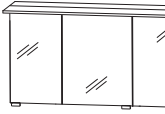
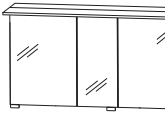
Ident Nummern - keine Preise

		Tiefe in mm	Breite in mm	Höhe in mm	Artikelnummer	Anschlag	PG1	PG2
Tiefenangabe entspricht der Korpus-tiefe								
<h2>Spiegelschränke Serie B</h2> <h3>Türen doppelt verspiegelt</h3>   <p>inkl. Griffblöcke</p>		150	1200	660	SET 4 3 2 D 0 7		413	
<p>Spiegelschrank 3 Doppelspiegeltüren 2 Mittelwände 6 Glasfachböden 1 Schalter-Steckdosen-Element 1 LED-Flächenleuchte 17,83 Watt / Converter 30 Watt Energieeffizienzklasse: A Türbreiten: 496 mm / 196 mm / 496 mm</p> <p>für Doppelwaschtisch-Lösung</p> <p>Optionales Zubehör: LED-Waschplatzbeleuchtung LED-Waschplatzbeleuchtung Emotion Sensor für Emotion-Beleuchtung</p>								
					P Z 1 0 6 3 12		30	
					P Z 1 1 5 0 12		36	
					P Z 1 0 2 0 1		18	
<h2>Spiegelschränke Serie C</h2> <h3>Türen auf Trägerplatte</h3>   <p>inkl. Griffblöcke Abb. = links</p>		150	600	660	SET 4 3 6 0 0 6	L/R	215	
<p>Spiegelschrank 2 Spiegeltüren auf Trägerplatte Außenkanten in chrom 2 Glasfachböden 1 Schalter-Steckdosen-Element 1 LED-Flächenleuchte 8,6 Watt / Converter 15 Watt Energieeffizienzklasse: A Türbreiten: 396 mm / 196 mm</p> <p>Optionales Zubehör: LED-Waschplatzbeleuchtung LED-Waschplatzbeleuchtung Emotion Sensor für Emotion-Beleuchtung</p>								
					P Z 1 0 6 3 60		20	
					P Z 1 1 5 0 60		24	
					P Z 1 0 2 0 1		18	
  <p>inkl. Griffblöcke</p>		150	800	660	SET 4 3 8 0 0 6		261	
<p>Spiegelschrank 3 Spiegeltüren auf Trägerplatte Außenkanten in chrom 2 Mittelwände 6 Glasfachböden 1 Schalter-Steckdosen-Element 1 LED-Flächenleuchte 11,63 Watt / Converter 15 Watt Energieeffizienzklasse: A Türbreiten: 188 mm / 412 mm / 188 mm</p> <p>Optionales Zubehör: LED-Waschplatzbeleuchtung LED-Waschplatzbeleuchtung Emotion Sensor für Emotion-Beleuchtung</p>								
					P Z 1 0 6 3 60		20	
					P Z 1 1 5 0 60		24	
					P Z 1 0 2 0 1		18	

Passendes Zubehör finden Sie im separaten Register!

Programm 067 - Typenliste







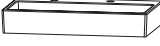



Ident Nummern - keine Preise

Tiefenangabe entspricht der Korpus-tiefe		Tiefe in mm	Breite in mm	Höhe in mm	Artikelnummer	Anschlag	PG1	PG2
 <p>Spiegelschrank 3 Spiegeltüren auf Trägerplatte Außenkanten in chrom 2 Mittelwände 6 Glasfachböden 1 Schalter-Steckdosen-Element 1 LED-Flächenleuchte 14,73 Watt / Converter 30 Watt Energieeffizienzklasse: A Türbreiten: 288 mm / 412 mm / 288 mm</p> <p>inkl. Griffblöcke</p> <p>Optionales Zubehör: LED-Waschplatzbeleuchtung LED-Waschplatzbeleuchtung Emotion Sensor für Emotion-Beleuchtung</p>		150	1000	660	S E T 4 3 1 0 0 6		299	
					P Z 1 0 6 3 90		25	
					P Z 1 1 5 0 90		30	
					P Z 1 0 2 0 1		18	
 <p>Spiegelschrank 3 Spiegeltüren auf Trägerplatte Außenkanten in chrom 2 Mittelwände 6 Glasfachböden 1 Schalter-Steckdosen-Element 1 LED-Flächenleuchte 17,83 Watt / Converter 30 Watt Energieeffizienzklasse: A Türbreiten: 388 mm / 412 mm / 388 mm</p> <p>inkl. Griffblöcke</p> <p>Optionales Zubehör: LED-Waschplatzbeleuchtung LED-Waschplatzbeleuchtung Emotion Sensor für Emotion-Beleuchtung</p>		150	1200	660	S E T 4 3 1 2 0 6		331	
					P Z 1 0 6 3 12		30	
					P Z 1 1 5 0 12		36	
					P Z 1 0 2 0 1		18	
 <p>Spiegelschrank 3 Spiegeltüren auf Trägerplatte Außenkanten in chrom 2 Mittelwände 6 Glasfachböden 1 Schalter-Steckdosen-Element 1 LED-Flächenleuchte 17,83 Watt / Converter 30 Watt Energieeffizienzklasse: A Türbreiten: 496 mm / 196 mm / 496 mm</p> <p>inkl. Griffblöcke</p> <p>für Doppelwaschtisch-Lösung</p> <p>Optionales Zubehör: LED-Waschplatzbeleuchtung LED-Waschplatzbeleuchtung Emotion Sensor für Emotion-Beleuchtung</p>		150	1200	660	S E T 4 3 2 D 0 6		331	
					P Z 1 0 6 3 12		30	
					P Z 1 1 5 0 12		36	
					P Z 1 0 2 0 1		18	

Passendes Zubehör finden Sie im separaten Register!

Programm 067 - Typenliste

Ident Nummern - keine Preise

		Tiefe in mm	Breite in mm	Höhe in mm	Artikelnummer			Anschlag	PG1	PG2
Tiefenangabe entspricht der Korpus­tiefe										
Keramik - Möbelwaschtische										
	<p>Keramik Möbelwaschtisch Squared weiß mit Hahnlochbohrung inkl. Permanentablauf Hinterkante nicht glasiert</p> <p>kombinierbar mit WUA 3360 33, WUA 4360 2G</p> <p>Optionales Zubehör: CLOU Ab- und Überlaufsystem</p>	450	620	130	W T M	4 8 0 6	1		196	
					P Z	1 1 0 9	1		29	
	<p>Keramik Möbelwaschtisch Squared weiß mit Hahnlochbohrung inkl. Permanentablauf Hinterkante nicht glasiert</p> <p>kombinierbar mit WUA 3380 33, WUA 4380 2G</p> <p>Optionales Zubehör: CLOU Ab- und Überlaufsystem</p>	450	810	130	W T M	4 8 0 8	1		256	
					P Z	1 1 0 9	1		29	
	<p>Keramik Möbelwaschtisch Squared weiß inkl. Permanentablauf mit Hahnlochbohrung Hinterkante nicht glasiert</p> <p>kombinierbar mit WUA 3310 33, WUA 4310 2G</p> <p>Optionales Zubehör: CLOU Ab- und Überlaufsystem</p>	450	1020	130	W T M	4 8 1 0	1		316	
					P Z	1 1 0 9	1		29	
	<p>Keramik Doppelwaschtisch Squared weiß inkl. Permanentablauf mit 2 Hahnlochbohrungen Hinterkante nicht glasiert</p> <p>kombinierbar mit WUA 3310 33, WUA 4310 2G</p>	450	1020	130	W T M	4 8 2 1	1		316	
					P Z	1 1 0 9	1		29	
	<p>Keramik Möbelwaschtisch Squared weiß mit Hahnlochbohrung inkl. Permanentablauf Hinterkante nicht glasiert</p> <p>kombinierbar mit WUA 3312 33, WUA 4312 2G</p> <p>Optionales Zubehör: CLOU Ab- und Überlaufsystem</p>	450	1220	130	W T M	4 8 1 2	1		376	
					P Z	1 1 0 9	1		29	

Passendes Zubehör finden Sie im separaten Register!

Programm 067 - Typenliste

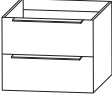

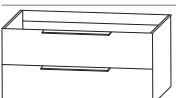
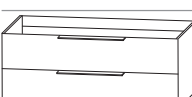
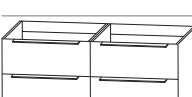
Ident Nummern - keine Preise

		Tiefe in mm	Breite in mm	Höhe in mm	Artikelnummer	Anschlag	PG1	PG2
Tiefenangabe entspricht der Korpus-tiefe								
Keramik - Möbelwaschtische								
	Keramik Doppelwaschtisch Squared weiß inkl. Permanentablauf mit 2 Hahnlochbohrungen Hinterkante nicht glasiert kombinierbar mit WUA 332D 33, WUA 4312 2G, WUA 432D 2G Optionales Zubehör: CLOU Ab- und Überlaufsystem (2 Stück bestellen)	450	1220	130	WT M 4 8 2 D	1	376	
					P Z 1 1 0 9	1	29	
	Keramik Möbelwaschtisch Till weiß mit Hahnlochbohrung inkl. Permanentablauf kombinierbar mit WUA 3360 33, WUA 4360 2G	450	620	80	WT M 5 0 0 6	1	196	
	Keramik Möbelwaschtisch Till weiß mit Hahnlochbohrung inkl. Permanentablauf kombinierbar mit WUA 3380 33, WUA 4380 2G	450	810	80	WT M 5 0 0 8	1	256	
	Keramik Möbelwaschtisch Till weiß inkl. Permanentablauf mit Hahnlochbohrung kombinierbar mit WUA 3310 33, WUA 4310 2G	450	1020	80	WT M 5 0 1 0	1	316	
	Keramik Doppelwaschtisch Till weiß mit 2 Hahnlochbohrungen inkl. Permanentablauf kombinierbar mit WUA 3310 33, WUA 4310 2G	450	1020	80	WT M 5 0 2 1	1	316	
	Keramik Doppelwaschtisch Till weiß inkl. Permanentablauf mit Hahnlochbohrung kombinierbar mit WUA 332D 33, WUA 4312 2G, WUA 432D 2G	450	1220	80	WT M 5 0 2 D	1	376	

Passendes Zubehör finden Sie im separaten Register!

Programm 067 - Typenliste

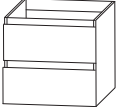
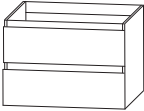


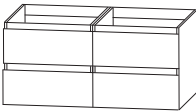
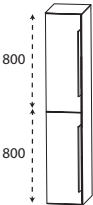
Ident Nummern - keine Preise

		Tiefe in mm	Breite in mm	Höhe in mm	Artikelnummer	Anschlag	PG1	PG2
Tiefenangabe entspricht der Korpus-tiefe								
Waschtischunterschranke mit Griffen								
	<p>Waschtischunterschrank 1 Metallauszug mit Einzugsdämpfung und Siphonausschnitt 1 Metallauszug mit Einzugsdämpfung inkl. Reling</p> <p>Optionales Zubehör: Raumsparsiphon DN 40 Raumsparsiphon DN 32</p>	420	600	480	W U A 3 3 6 0 3 3		196	211
					P Z 1 3 6 7 P Z 1 4 2 3		7 10	
	<p>Waschtischunterschrank 1 Metallauszug mit Einzugsdämpfung und Siphonausschnitt 1 Metallauszug mit Einzugsdämpfung inkl. Reling</p> <p>Optionales Zubehör: Raumsparsiphon DN 40 Raumsparsiphon DN 32</p>	420	800	480	W U A 3 3 8 0 3 3		242	257
					P Z 1 3 6 7 P Z 1 4 2 3		7 10	
	<p>Waschtischunterschrank 1 Metallauszug mit Einzugsdämpfung und Siphonausschnitt 1 Metallauszug mit Einzugsdämpfung inkl. Reling</p> <p>Optionales Zubehör: Raumsparsiphon DN 40 Raumsparsiphon DN 32</p>	420	1000	480	W U A 3 3 1 0 3 3		272	287
					P Z 1 3 6 7 P Z 1 4 2 3		7 10	
	<p>Waschtischunterschrank 1 Metallauszug mit Einzugsdämpfung und Siphonausschnitt 1 Metallauszug mit Einzugsdämpfung inkl. Reling</p> <p>Optionales Zubehör: Raumsparsiphon DN 40 Raumsparsiphon DN 32</p>	420	1200	480	W U A 3 3 1 2 3 3		294	309
					P Z 1 3 6 7 P Z 1 4 2 3		7 10	
	<p>Waschtischunterschrank 2 Waschtischunterschranke 600 mm 2 Metallauszüge mit Einzugsdämpfung und Siphonausschnitten 2 Metallauszüge mit Einzugsdämpfung inkl. Reling</p> <p>Optionales Zubehör: Raumsparsiphon DN 40 (2 Stück bestellen) Raumsparsiphon DN 32 (2 Stück bestellen)</p>	420	1200	480	W U A 3 3 2 D 3 3		392	407
					P Z 1 3 6 7 P Z 1 4 2 3		7 10	

Passendes Zubehör finden Sie im separaten Register!

Programm 067 - Typenliste

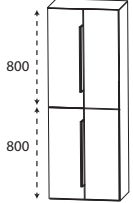
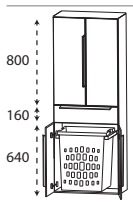
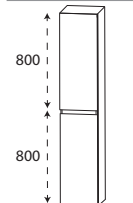
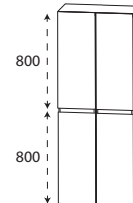
Ident Nummern - keine Preise

Tiefenangabe entspricht der Korpus-tiefe		Tiefe in mm	Breite in mm	Höhe in mm	Artikelnummer	Anschlag	PG1	PG2
	Waschtischunterschrank 1 Metallauszug mit Einzugsdämpfung 1 Metallauszug mit Einzugsdämpfung inkl. Reling Optionales Zubehör: Raumparsiphon DN 40 Raumparsiphon DN 32	420	600	560	W U A 4 3 6 0 2 G		196	211
					P Z 1 3 6 7 P Z 1 4 2 3	7 10		
	Waschtischunterschrank 1 Metallauszug mit Einzugsdämpfung 1 Metallauszug mit Einzugsdämpfung inkl. Reling Optionales Zubehör: Raumparsiphon DN 40 Raumparsiphon DN 32	420	800	560	W U A 4 3 8 0 2 G		242	257
					P Z 1 3 6 7 P Z 1 4 2 3	7 10		
	Waschtischunterschrank 1 Metallauszug mit Einzugsdämpfung 1 Metallauszug mit Einzugsdämpfung inkl. Reling Optionales Zubehör: Raumparsiphon DN 40 Raumparsiphon DN 32	420	1000	560	W U A 4 3 1 0 2 G		272	287
					P Z 1 3 6 7 P Z 1 4 2 3	7 10		
	Waschtischunterschrank 1 Metallauszug mit Einzugsdämpfung 1 Metallauszug mit Einzugsdämpfung inkl. Reling Optionales Zubehör: Raumparsiphon DN 40 Raumparsiphon DN 32	420	1200	560	W U A 4 3 1 2 2 G		294	309
					P Z 1 3 6 7 P Z 1 4 2 3	7 10		
	Waschtischunterschrank 2 Waschtischunterschranke 600 mm 2 Metallauszüge mit Einzugsdämpfung 2 Metallauszüge mit Einzugsdämpfung inkl. Reling Optionales Zubehör: Raumparsiphon DN 40 (2 Stück bestellen) Raumparsiphon DN 32 (2 Stück bestellen)	420	1200	560	W U A 4 3 2 D 2 G		392	407
					P Z 1 3 6 7 P Z 1 4 2 3	7 10		
	Hochschrank 2 Türen 2 Glasfachböden (o.) 2 Glasfachböden (u.)	300	300	1600	H N A 0 3 3 0	L/R	133	186

Passendes Zubehör finden Sie im separaten Register!

Programm 067 - Typenliste

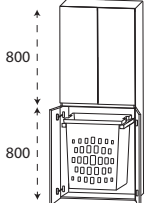
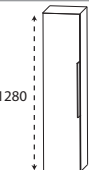
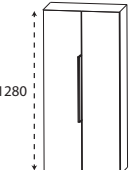
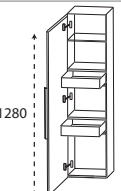
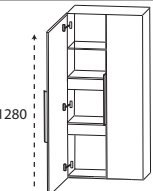
Ident Nummern - keine Preise

Tiefenangabe entspricht der Korpus-tiefe		Tiefe in mm	Breite in mm	Höhe in mm	Artikelnummer	Anschlag	PG1	PG2
Hochschränke mit Griffen								
	Hochschrank 4 Türen 2 Glasfachböden (o.) 2 Glasfachböden (u.)	300	600	1600	H N A 0 3 6 0		215	302
	Hochschrank mit Wäscheauszug 2 Türen 2 Glasfachböden (o.) 1 Metallschubkasten mit Einzugsdämpfung 2 Türen 1 Wäscheauszug mit Kunststoffkorb Volumen Wäscheauszug: 40 Liter	300	600	1600	H N A 0 5 6 0 1 W		286	386
Hochschränke grifflos								
	Hochschrank 2 Türen 2 Glasfachböden (o.) 2 Glasfachböden (u.)	300	300	1630	H N A 0 3 3 0 T G	L/R	133	186
	Hochschrank 4 Türen 2 Glasfachböden (o.) 2 Glasfachböden (u.)	300	600	1630	H N A 0 3 6 0 T G		215	302

Passendes Zubehör finden Sie im separaten Register!

Programm 067 - Typenliste

Ident Nummern - keine Preise

		Tiefe in mm	Breite in mm	Höhe in mm	Artikelnummer	Anschlag	PG1	PG2
Tiefenangabe entspricht der Korpus-tiefe								
Hochschränke grifflos								
	Hochschrank mit Wäscheauszug 2 Türen 2 Glasfachböden (o.) 2 Türen 1 Wäscheauszug mit Kunststoffkorb Volumen Wäscheauszug: 40 Liter	300	600	1630	H N A 0 3 6 0 T W		265	352
Mittelschränke mit Griffen								
Ablageplatte bitte separat bestellen								
	Mittelschrank 1 Tür 4 Glasfachböden	300	300	1280	M N A 8 1 3 0 7	L/R	104	142
	Mittelschrank 2 Türen 4 Glasfachböden	300	600	1280	M N A 8 1 6 0 7		162	222
	Mittelschrank mit Innenschubkästen 1 Tür 2 Metall-Innenschubkästen mit Einzugsdämpfung 1 Glasfachboden	300	300	1280	M N A 8 4 3 0	L/R	154	192
	Mittelschrank mit Innenschubkästen 2 Türen 2 Metall-Innenschubkästen mit Einzugsdämpfung 1 Glasfachboden	300	600	1280	M N A 8 4 6 0		224	284

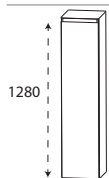
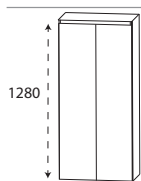
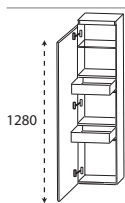
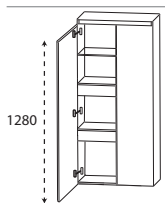
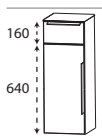
Passendes Zubehör finden Sie im separaten Register!

Programm 067 - Typenliste

Ident Nummern - keine Preise

Tiefenangabe entspricht der Korpustiefe

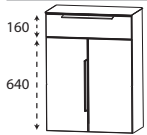
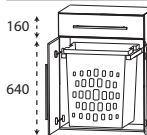
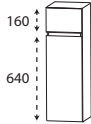
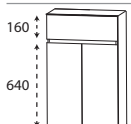
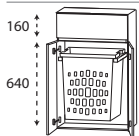
Mittelschränke grifflos Ablageplatte bitte separat bestellen

	Tiefe in mm	Breite in mm	Höhe in mm	Artikelnummer	Anschlag	PG1	PG2
 <p>Mittelschrank 1 Tür 4 Glasfachböden</p>	300	300	1310	M N A 8 1 3 0 T G	L/R	104	142
 <p>Mittelschrank 2 Türen 4 Glasfachböden</p>	300	600	1310	M N A 8 1 6 0 T G		162	222
 <p>Mittelschrank mit Innenschubkästen 1 Tür 2 Metall-Innenschubkästen mit Einzugsdämpfung 1 Glasfachboden</p>	300	300	1310	M N A 8 4 3 0 T G	L/R	154	192
 <p>Mittelschrank mit Innenschubkästen 2 Türen 2 Metall-Innenschubkästen mit Einzugsdämpfung 1 Glasfachboden</p>	300	600	1310	M N A 8 4 6 0 T G		224	284
 <p>Highboard 1 Metallschubkasten mit Einzugsdämpfung 1 Tür 1 Glasfachboden</p>	300	300	800	H B A 5 5 3 0	L/R	102	131

Passendes Zubehör finden Sie im separaten Register!

Programm 067 - Typenliste

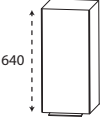
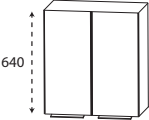
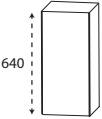
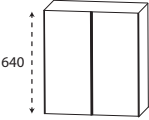

Ident Nummern - keine Preise

		Tiefe in mm	Breite in mm	Höhe in mm	Artikelnummer	Anschlag	PG1	PG2
<p>Tiefenangabe entspricht der Korpus-tiefe</p> <h2>Highboards mit Griffen</h2> <p>Ablageplatte bitte separat bestellen</p>								
	<p>Highboard 1 Metallschubkasten mit Einzugsdämpfung 2 Türen 1 Glasfachboden</p>	300	600	800	H B A 5 5 6 0		142	188
	<p>Highboard mit Wäscheauszug 1 Metallschubkasten mit Einzugsdämpfung 2 Türen 1 Wäscheauszug mit Kunststoffkorb Volumen Wäscheauszug: 40 Liter</p>	300	600	800	H B A 5 5 6 0 1 W		192	238
<h2>Highboards grifflos</h2> <p>Ablageplatte bitte separat bestellen</p>								
	<p>Highboard 1 Metallschubkasten mit Einzugsdämpfung 1 Tür 1 Glasfachboden</p>	300	300	830	H B A 5 5 3 0 T G	L/R	102	131
	<p>Highboard 1 Metallschubkasten mit Einzugsdämpfung 2 Türen 1 Glasfachboden</p>	300	600	830	H B A 5 5 6 0 T G		142	188
	<p>Highboard mit Wäscheauszug 1 Metallschubkasten mit Einzugsdämpfung 2 Türen 1 Wäscheauszug mit Kunststoffkorb Volumen Wäscheauszug: 40 Liter</p>	300	600	830	H B A 5 5 6 0 T W		192	238

Passendes Zubehör finden Sie im separaten Register!

Programm 067 - Typenliste

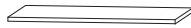

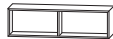
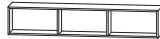
Ident Nummern - keine Preise

		Tiefe in mm	Breite in mm	Höhe in mm	Artikelnummer	Anschlag	PG1	PG2
Tiefenangabe entspricht der Korpus-tiefe								
Oberschränke mit Griffen								
	Oberschrank 1 Tür 1 Glasfachboden	150	300	640	O G A 4 1 3 0	L/R	48	71
	Oberschrank 2 Türen 1 Glasfachboden	150	600	640	O G A 4 1 6 0		84	121
Oberschränke grifflos								
	Oberschrank 1 Tür 1 Glasfachboden	150	300	640	O G A 4 1 3 0 T G	L/R	48	71
	Oberschrank 2 Türen 1 Glasfachboden	150	600	640	O G A 4 1 6 0 T G		84	121
Ablageplatten								
	Ablageplatte mit ABS-Kante für Preisgruppe 1 in Korpusdekor							
	302 mm breit	330	302	28	A P A 3 3 3 0 2 8		7	
	602 mm breit	330	602	28	A P A 3 3 6 0 2 8		11	

Passendes Zubehör finden Sie im separaten Register!

Programm 067 - Typenliste


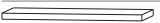
Ident Nummern - keine Preise

		Tiefe in mm	Breite in mm	Höhe in mm	Artikelnummer	Anschlag	PG1	PG2
Tiefenangabe entspricht der Korpus­tiefe								
Ablageplatten								
	Ablageplatte lackiert mit ABS-Kante für Preisgruppe 2 in Korpusdekor							
	302 mm breit	325	302	19	A P L 3 2 3 0 1 9			8
	602 mm breit	325	602	19	A P L 3 2 6 0 1 9			13
Regale								
	Funktionsregal Ecken auf Gehrung geschnitten senkrechte oder waagerechte Montage möglich Bitte Farbvariante angeben: Nr. 501 weiß matt lackiert Nr. 547 schwarz matt lackiert	150	300	160	R G L 1 1 3 0 0 1		45	
	Funktionsregal Ecken auf Gehrung geschnitten senkrechte oder waagerechte Montage möglich Bitte Farbvariante angeben: Nr. 501 weiß matt lackiert Nr. 547 schwarz matt lackiert	150	600	160	R G L 1 1 6 0 0 2		65	
	Funktionsregal Ecken auf Gehrung geschnitten senkrechte oder waagerechte Montage möglich Bitte Farbvariante angeben: Nr. 501 weiß matt lackiert Nr. 547 schwarz matt lackiert	150	900	160	R G L 1 1 9 0 0 3		85	

Passendes Zubehör finden Sie im separaten Register!


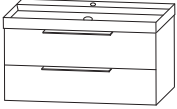
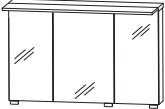


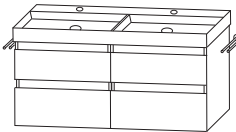
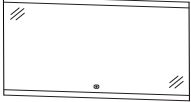

Programm 067 - Typenliste

Ident Nummern - keine Preise

		Tiefe in mm	Breite in mm	Höhe in mm	Artikelnummer	Anschlag	PG1	PG2
Tiefenangabe entspricht der Korpustiefe								
Glas - Ablageboarde								
	Glas - Ablageboard inkl. Metallhalter							
	600 mm breit	130	600	8	ABG 1 3 6 0 0 8		20	
	800 mm breit	130	800	8	ABG 1 3 8 0 0 8		22	
	1000 mm breit	130	1000	8	ABG 1 3 1 0 0 8		26	
	1200 mm breit	130	1200	8	ABG 1 3 1 2 0 8		28	
Steckboarde								
	Steckboard Nur in PG 1 möglich							
	Steckboard 300 mm, rundum mit ABS-Dickkante	150	300	28	SBG 6 0 3 0		12	
	Steckboard 600 mm, rundum mit ABS-Dickkante	150	600	28	SBG 6 0 6 0		19	
	Steckboard 800 mm, rundum mit ABS-Dickkante	150	800	28	SBG 6 0 8 0		24	
	Steckboard 1000 mm, rundum mit ABS-Dickkante	150	1000	28	SBG 6 0 1 0		29	
	Steckboard 1200 mm, rundum mit ABS-Dickkante	150	1200	28	SBG 6 0 1 2		34	

Passendes Zubehör finden Sie im separaten Register!

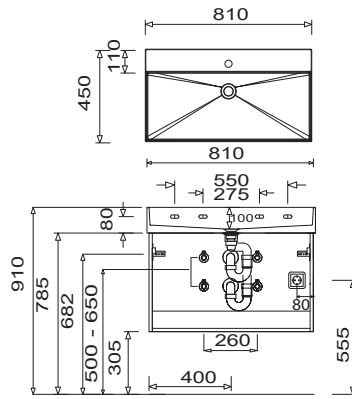
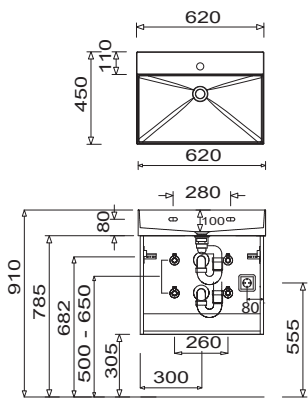
Programm 067 - Planungsbeispiele

4LK-0110-1			PG1	PG2	 
1	Flächenspiegel	F S B 4 3 1 0 0 1	340	340	
1	Keramikwaschtisch Till	W T M 5 0 1 0 1	316	316	
1	Waschtischunterschrank	W U A 3 3 1 0 3 3	272	287	
Summe			928	943	1020 mm breit
4LK-0110-2			PG1	PG2	 
1	Spiegelschrank Serie C	S E T 4 3 1 0 0 6	299	299	
1	Keramikwaschtisch Squared	W T M 4 8 1 0 1	316	316	
1	Waschtischunterschrank	W U A 4 3 1 0 2 G	272	287	
2	Handtuchhalter	P Z 1 1 3 7 1	24	24	
Summe			911	926	1020 mm breit
4LK-0112-1			PG1	PG2	 
1	Spiegelschrank Serie B	S E T 4 3 1 2 0 7	413	413	
1	Keramikwaschtisch Till	W T M 5 0 2 D 1	376	376	
1	Waschtischunterschrank	W U A 4 3 2 D 2 G	392	407	
2	Handtuchhalter	P Z 1 1 3 7 2	44	44	
Summe			1225	1240	1220 mm breit
4LK-0112-2			PG1	PG2	 
1	Flächenspiegel	F S B 4 3 1 2 0 1	370	370	
1	Keramikwaschtisch Squared	W T M 4 8 1 2 1	376	376	
1	Waschtischunterschrank	W U A 4 3 1 2 2 G	294	309	
Summe			1040	1055	1220 mm breit

Programm 067 - Maßskizzen

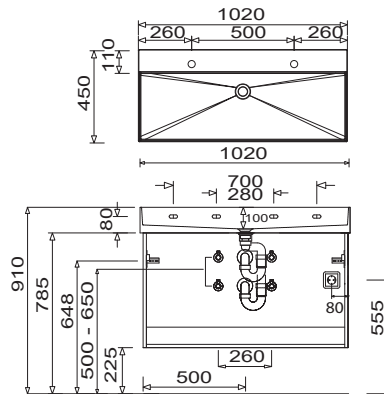
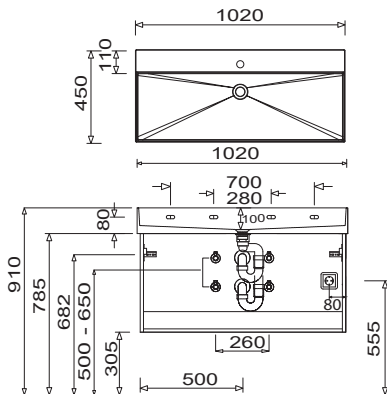
WTM 4806 + WUA 4360 2G

WTM 4808 + WUA 4380 2G



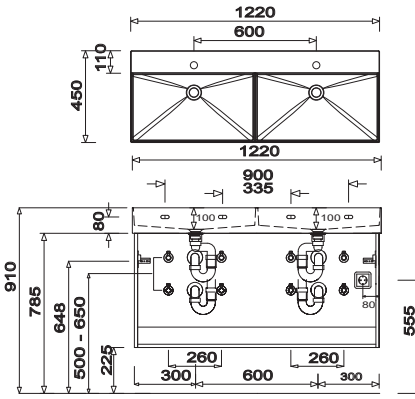
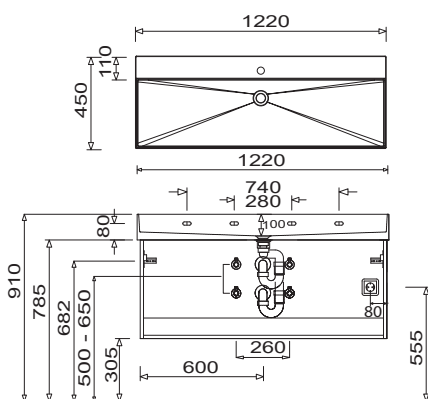
WTM 4810 + WUA 4310 2G

WTM 4821 + WUA 4310 2G



WTM 4812 + WUA 4312 2G

WTM 482D + WUA 4312 2G



Bei Waschtischanlagen mit Befestigungsschrauben müssen die Maße zum Bohren vor Ort, nach dem Auflegen des Waschtisches auf den Unterschrank, angezeichnet werden.

Waschtische ohne Befestigungskonsolen werden mit Silikon an der Wand und auf den Möbelseiten befestigt!

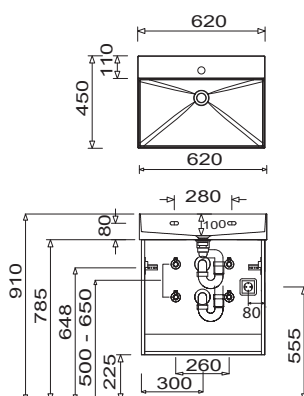
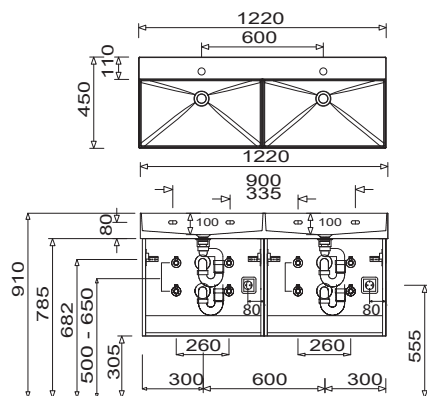
Toleranzen:

Die Maßtoleranzen (+/- 5mm) und Ebenheitstoleranzen (DIN 18202) unterliegen den üblichen materialspezifischen Toleranzen für Bauwerkstoffe, anlehndend an die DIN 18202.

Programm 067 - Maßskizzen

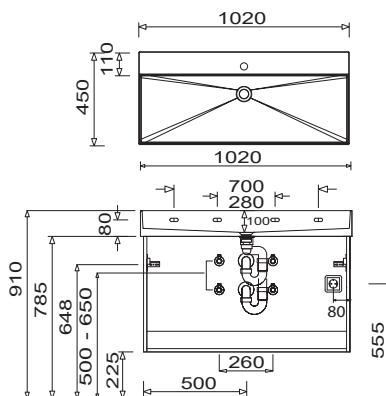
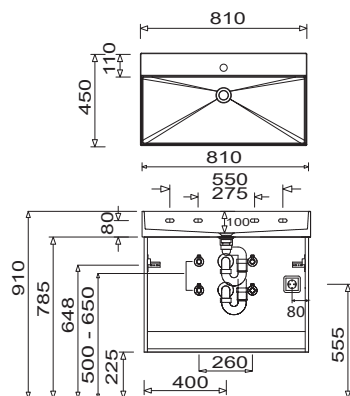
WTM 482D + WUA 432D 2G

WTM 4806 + WUA 3360 33



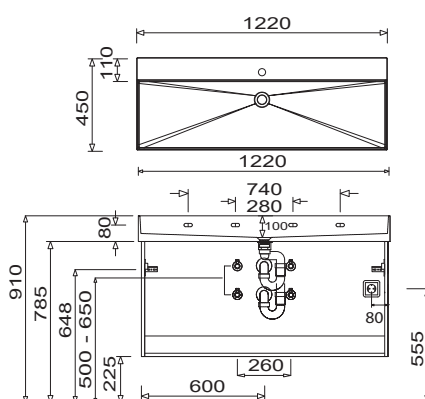
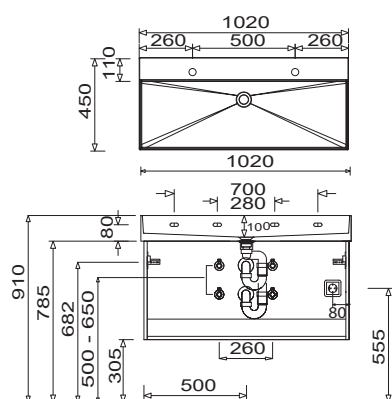
WTM 4808 + WUA 3380 33

WTM 4810 + WUA 3310 33



WTM 4821 + WUA 3310 33

WTM 4812 + WUA 3312 33



Bei Waschtischanlagen mit Befestigungsschrauben müssen die Maße zum Bohren vor Ort, nach dem Auflegen des Waschtisches auf den Unterschrank, angezeichnet werden.

Waschtische ohne Befestigungskonsolen werden mit Silikon an der Wand und auf den Möbelseiten befestigt!

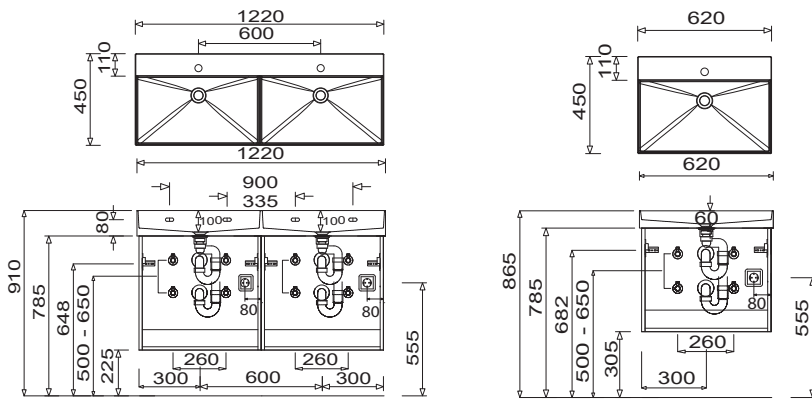
Toleranzen:

Die Maßtoleranzen (+/- 5mm) und Ebenheitstoleranzen (DIN 18202) unterliegen den üblichen materialspezifischen Toleranzen für Bauwerkstoffe, anlehnend an die DIN 18202.

Programm 067 - Maßskizzen

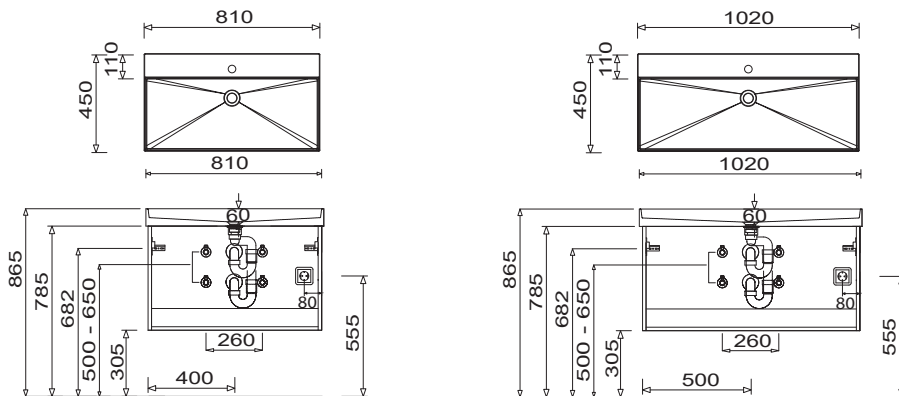
WTM 482D + WUA 332D 33

WTM 5006 + WUA 4360 2G



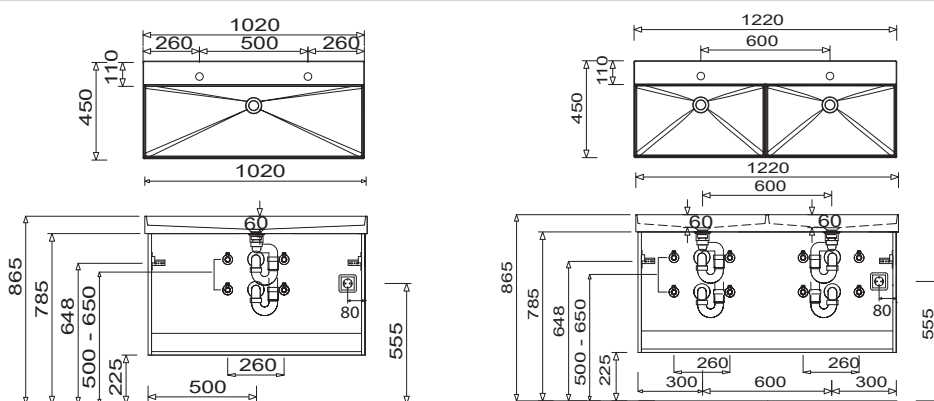
WTM 5008 + WUA 4380 2G

WTM 5010 + WUA 4310 2G



WTM 5021 + WUA 4310 2G

WTM 502D + WUA 4312 2G



Bei Waschtischanlagen mit Befestigungsschrauben müssen die Maße zum Bohren vor Ort, nach dem Auflegen des Waschtisches auf den Unterschrank, angezeichnet werden.

Waschtische ohne Befestigungskonsolen werden mit Silikon an der Wand und auf den Möbelseiten befestigt!

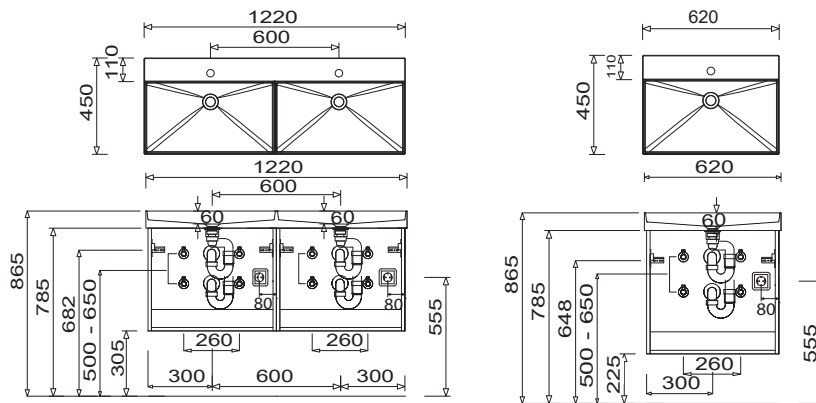
Toleranzen:

Die Maßtoleranzen (+/- 5mm) und Ebenheitstoleranzen (DIN 18202) unterliegen den üblichen materialspezifischen Toleranzen für Bauwerkstoffe, anlehnend an die DIN 18202.

Programm 067 - Maßskizzen

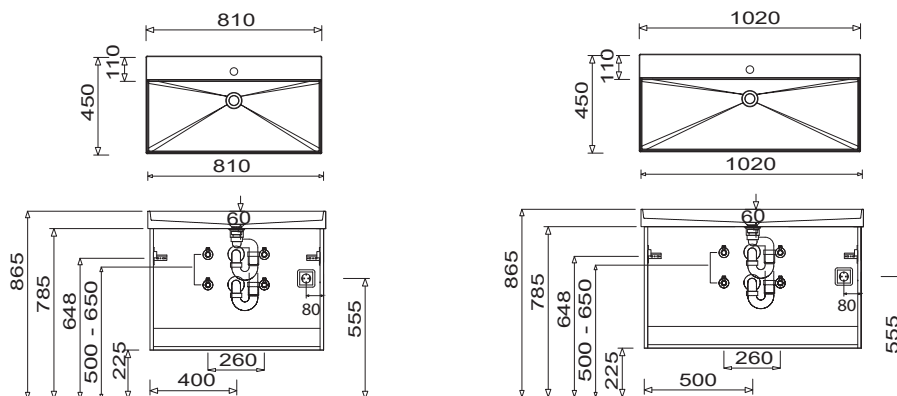
WTM 502D + WUA 432D 2G

WTM 5006 + WUA 3360 33



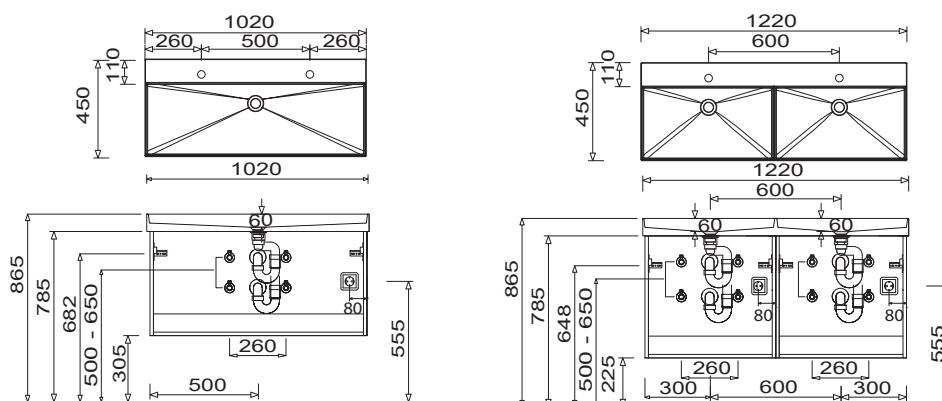
WTM 5008 + WUA 3380 33

WTM 5010 + WUA 3310 33



WTM 5021 + WUA 3310 33

WTM 502D + WUA 332D 33



Bei Waschtischanlagen mit Befestigungsschrauben müssen die Maße zum Bohren vor Ort, nach dem Auflegen des Waschtisches auf den Unterschrank, angezeichnet werden.

Waschtische ohne Befestigungskonsolen werden mit Silikon an der Wand und auf den Möbelseiten befestigt!

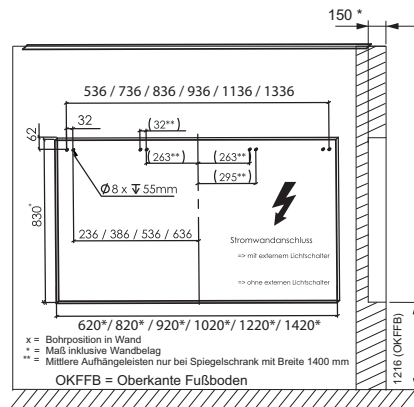
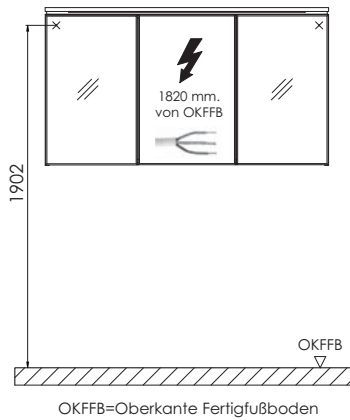
Toleranzen:

Die Maßtoleranzen (+/- 5mm) und Ebenheitstoleranzen (DIN 18202) unterliegen den üblichen materialspezifischen Toleranzen für Bauwerkstoffe, anlehndend an die DIN 18202.

Programm 067 - Maßskizzen

Elektroanschlüsse für Spiegelschränke

S2A 5360/80/90/10/12/14 E1



Bei Waschtischanlagen mit Befestigungsschrauben müssen die Maße zum Bohren vor Ort, nach dem Auflegen des Waschtisches auf den Unterschrank, angezeichnet werden.

Waschtische ohne Befestigungskonsolen werden mit Silikon an der Wand und auf den Möbelseiten befestigt!

Toleranzen:

Die Maßtoleranzen (+/- 5mm) und Ebenheitstoleranzen (DIN 18202) unterliegen den üblichen materialspezifischen Toleranzen für Baustoffe, anlehnend an die DIN 18202.