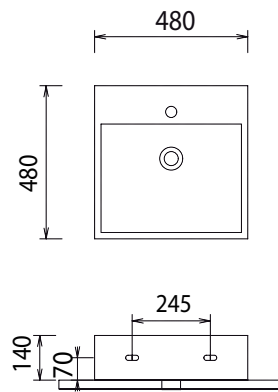
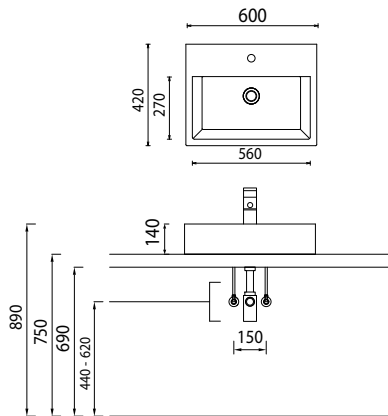


Programm 053 - Maßskizzen

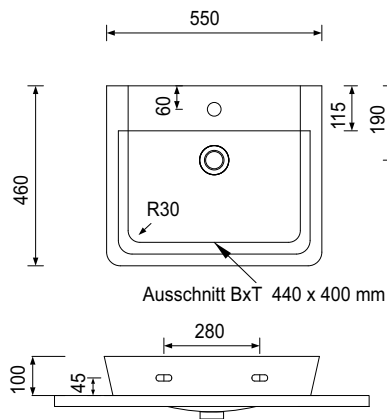
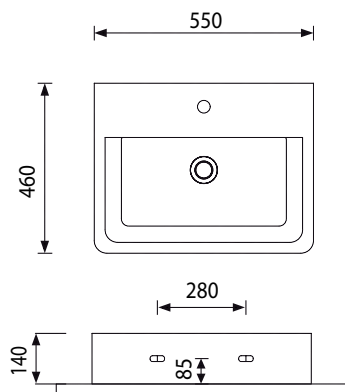
WTA 0406 21

WTA 1102



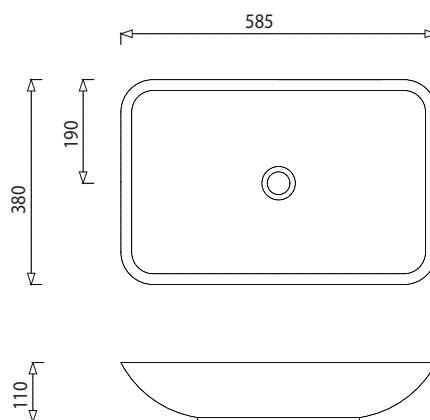
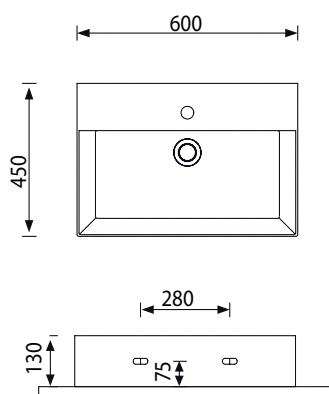
WTA 0705

WTA 0805



WTM 4806

LOOP WTA 0606



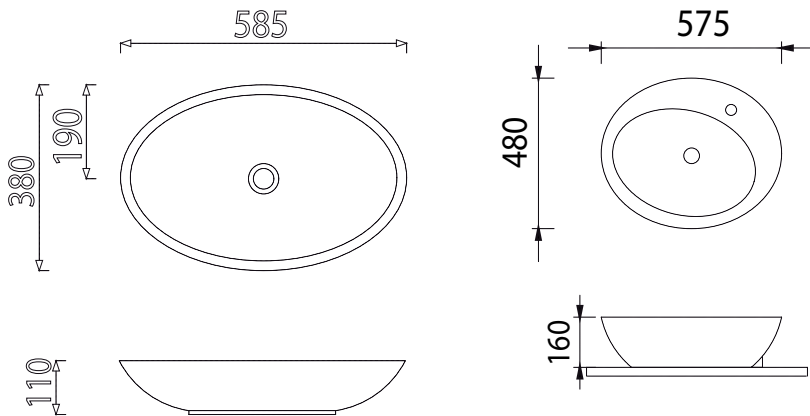
Toleranzen:

Die Maßtoleranzen (+/- 5mm) und Ebenheitstoleranzen (DIN 18202) unterliegen den üblichen materialspezifischen Toleranzen für Baustoffe, anlehndend an die DIN 18202.

Programm 053 - Maßskizzen

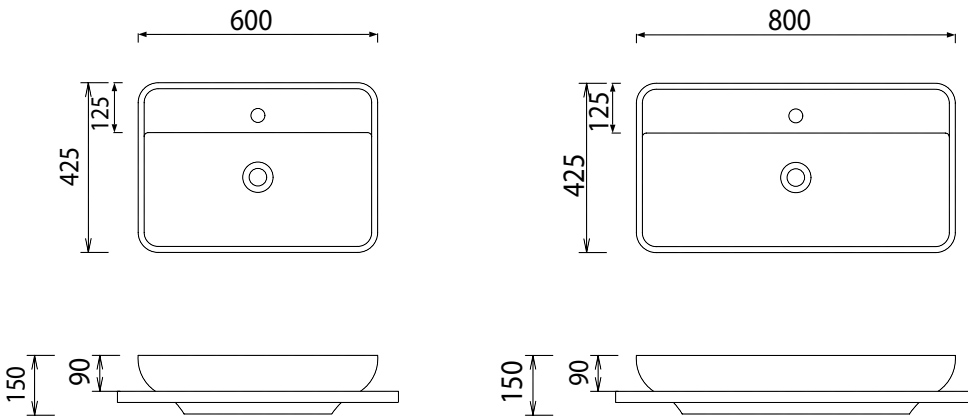
LOOP WTA 0506

WTA 1101



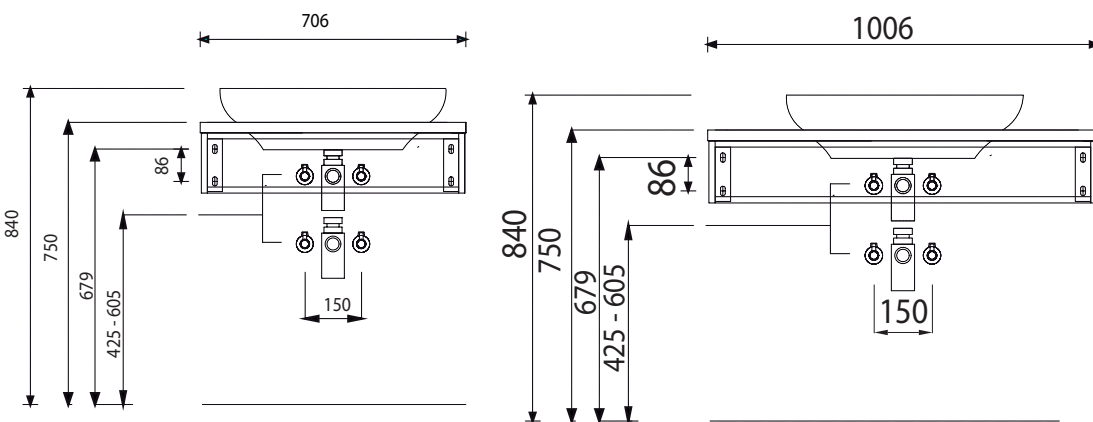
WTA 1104 1

WTA 1105 1



WTA 1104 + WUA 1170 P4

WTA 1104 + WUA 1110 P4

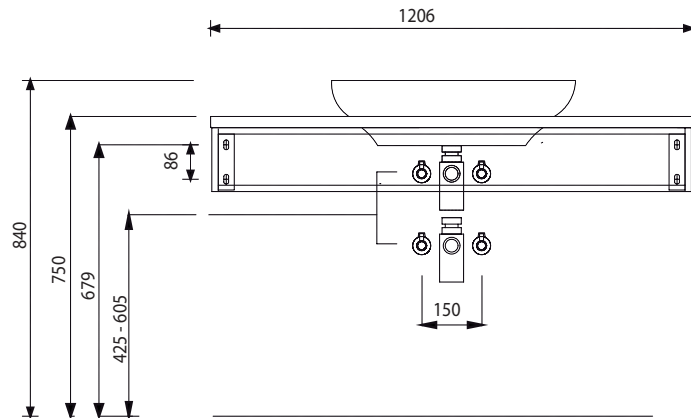


Toleranzen:

Die Maßtoleranzen (+/- 5mm) und Ebenheitstoleranzen (DIN 18202) unterliegen den üblichen materialspezifischen Toleranzen für Bauwerkstoffe, anlehnd an die DIN 18202.

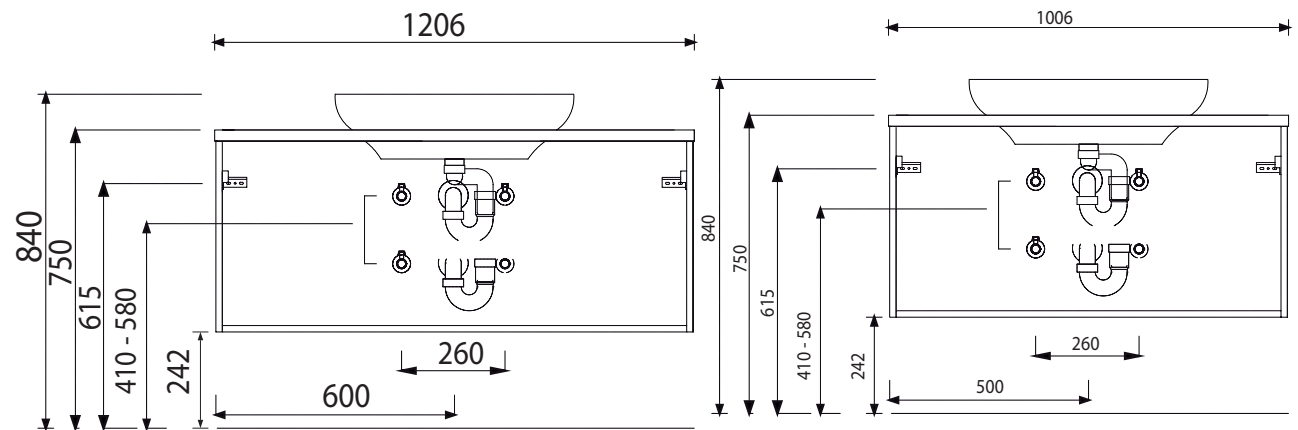
Programm 053 - Maßskizzen

WTA 1104 + WUA 1112 P4



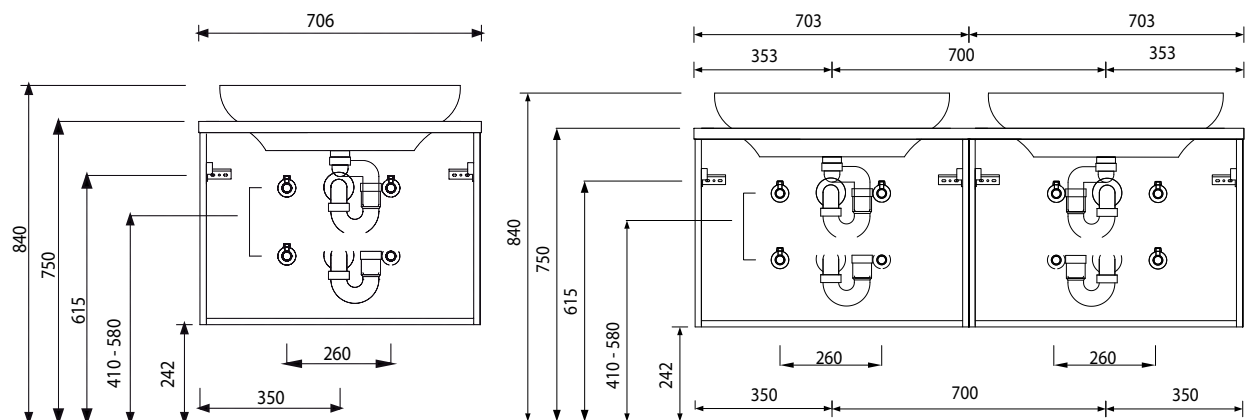
WTA 1104 + WUA 3312 P4

WTA 1104 + WUA 3310 P4



WTA 1104 + WUA 3370 P4

2 x WTA 1104 + 2 x WUA 3370 P4

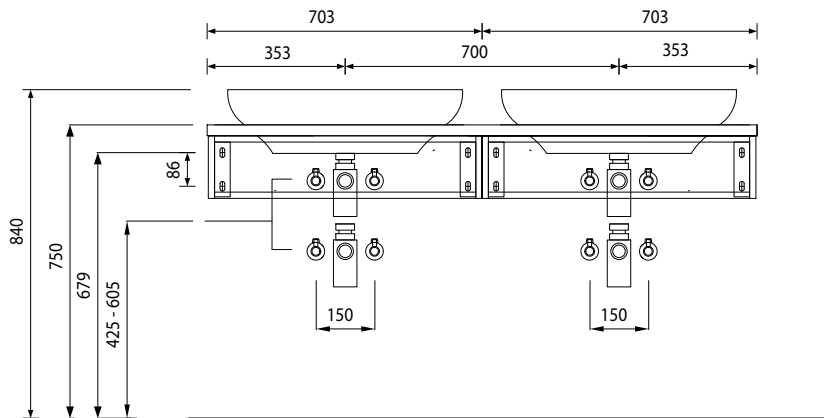


Toleranzen:

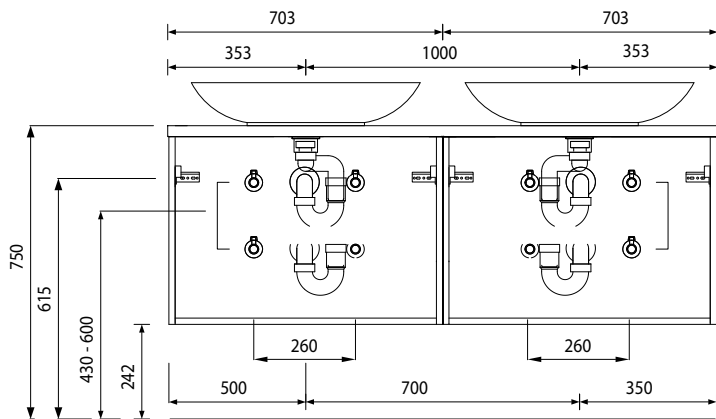
Die Maßtoleranzen (+/- 5mm) und Ebenheitstoleranzen (DIN 18202) unterliegen den üblichen materialspezifischen Toleranzen für Bauwerkstoffe, anlehndend an die DIN 18202.

Programm 053 - Maßskizzen

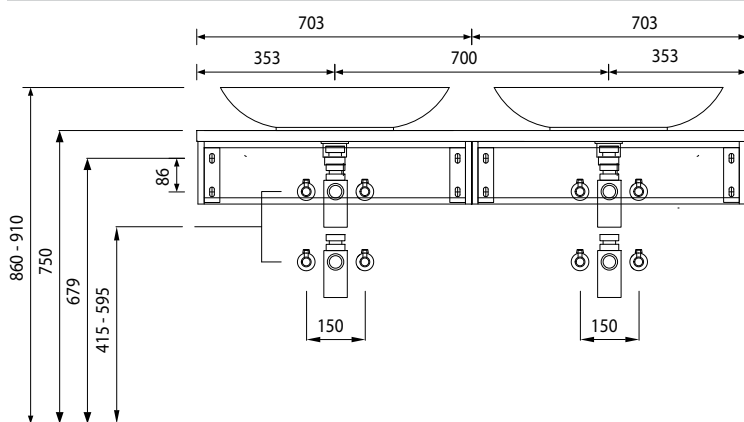
2 x WTA 1104 + 2 x WUA 1170 P4



2 x WTA 0506 + 2 x WUA 3370 P4



2 x WTA 0506 + 2 x WUA 1170 P4

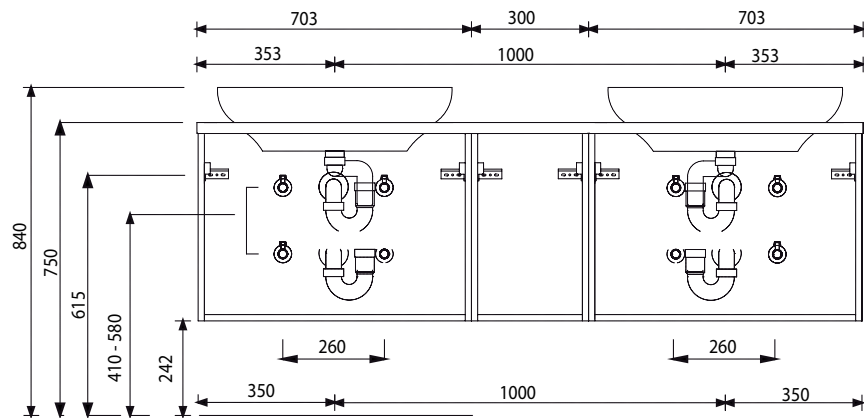


Toleranzen:

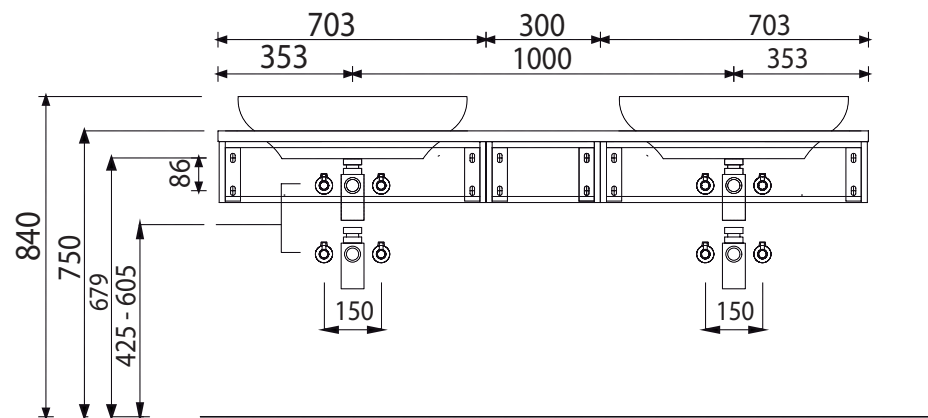
Die Maßtoleranzen (+/- 5mm) und Ebenheitstoleranzen (DIN 18202) unterliegen den üblichen materialspezifischen Toleranzen für Bauwerkstoffe, anlehnd an die DIN 18202.

Programm 053 - Maßskizzen

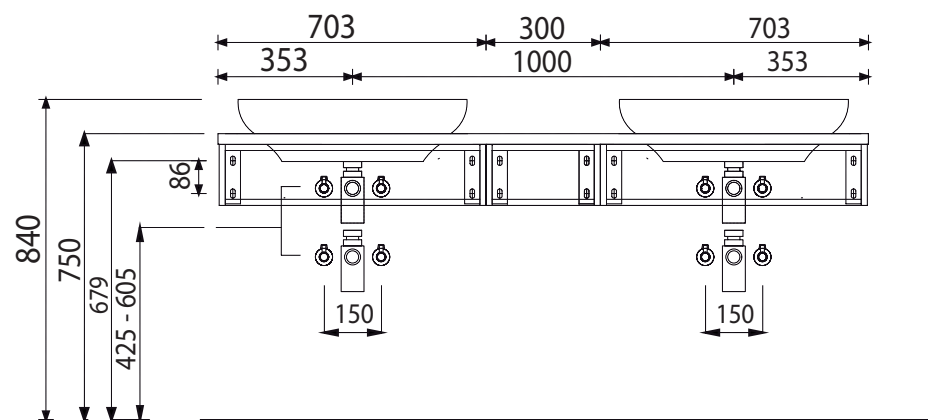
2 x WTA 1104 + 2 x WUA 3370 P4 +
UTA 3630 P4



2 x WTA 1104 + 2 x WUA 1170 P4 +
UTA 1130 P4



2 x WTA 1104 + 2 x WUA 1170 P4 +
UTA 1130 P4

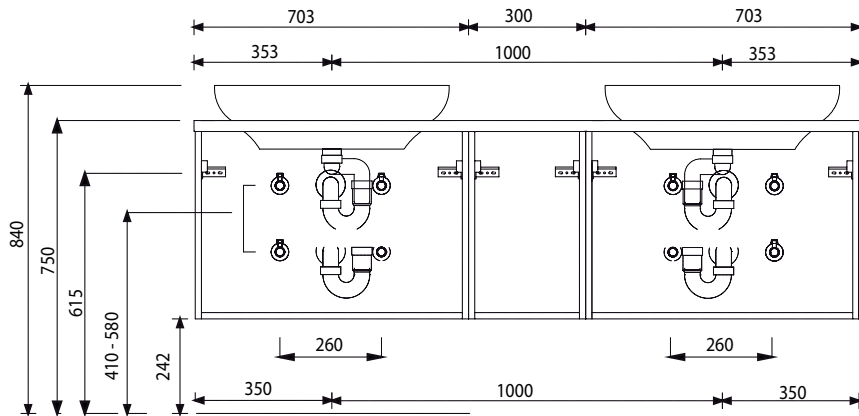


Toleranzen:

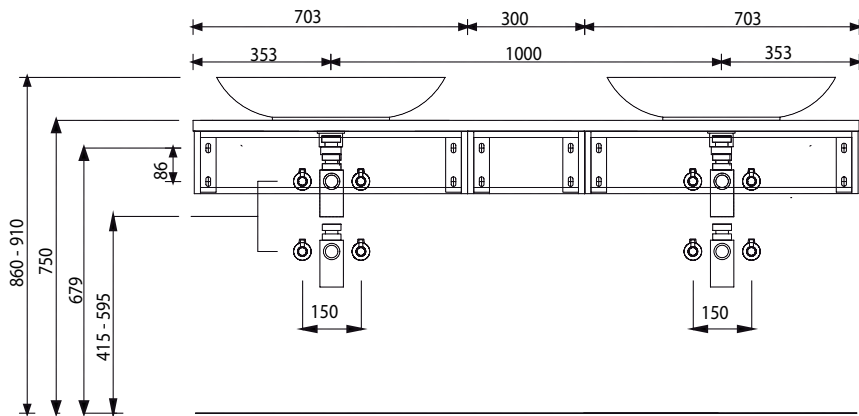
Die Maßtoleranzen (+/- 5mm) und Ebenheitstoleranzen (DIN 18202) unterliegen den üblichen materialspezifischen Toleranzen für Bauwerkstoffe, anlehndend an die DIN 18202.

Programm 053 - Maßskizzen

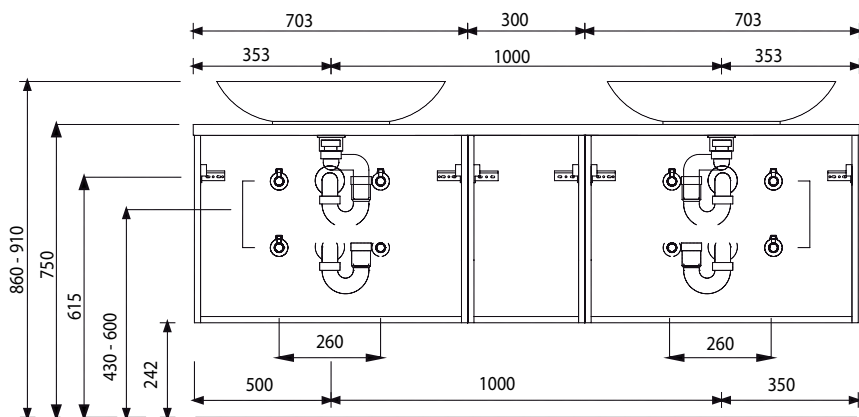
2 x WTA 1104 + 2 x WUA 3370 P4 +
UTA 3630 P4



2 x WTA 0506 + 2 x WUA 1170 P4 +
UTA 1130 P4



2 x WTA 0506 + 2 x WUA 3370 P4 +
UTA 3630 P4



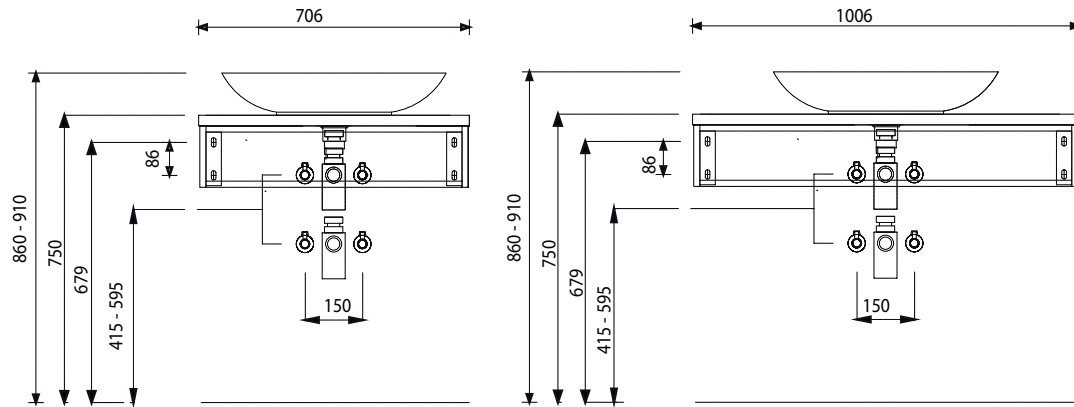
Toleranzen:

Die Maßtoleranzen (+/- 5mm) und Ebenheitstoleranzen (DIN 18202) unterliegen den üblichen materialspezifischen Toleranzen für Baustoffe, anlehnd an die DIN 18202.

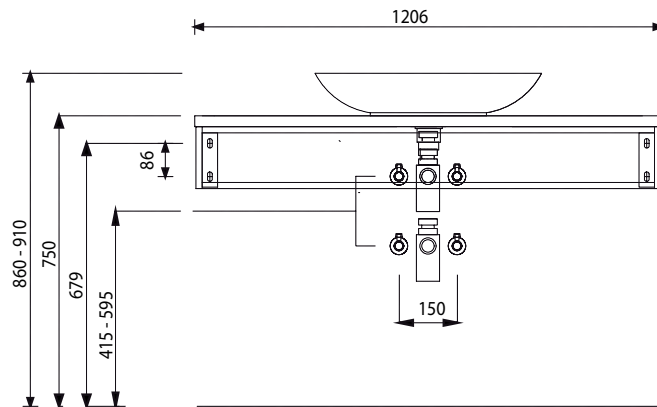
Programm 053 - Maßskizzen

WTA 0506 + WUA 1170 P4

WTA 0506 + WUA 1110 P4

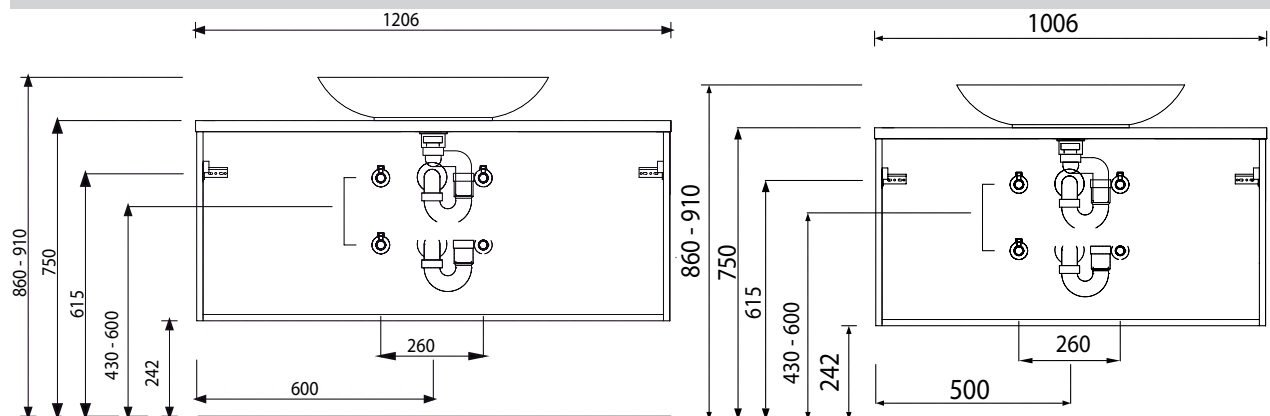


WTA 0506 + WUA 1112 P4



WTA 0506 + WUA 3312 P4

WTA 0506 + WUA 3310 P4



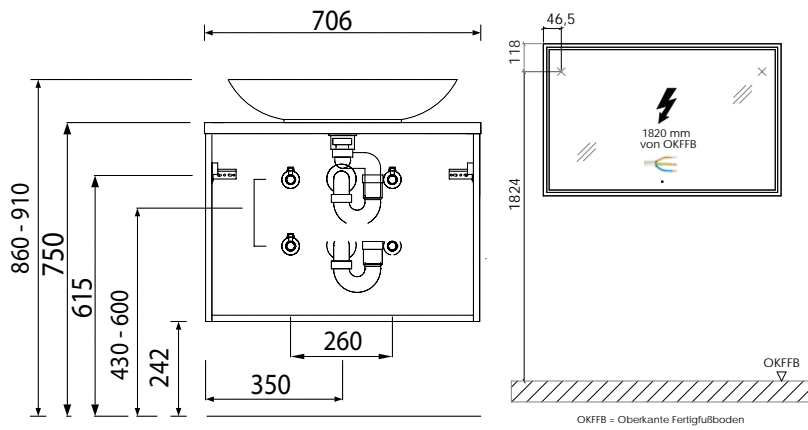
Toleranzen:

Die Maßtoleranzen (+/- 5mm) und Ebenheitstoleranzen (DIN 18202) unterliegen den üblichen materialspezifischen Toleranzen für Baustoffe, anlehndend an die DIN 18202.

Programm 053 - Maßskizzen

WTA 0506 + WUA 3370 P4

FSB 45xx 01



Toleranzen:

Die Maßtoleranzen (+/- 5mm) und Ebenheitstoleranzen (DIN 18202) unterliegen den üblichen materialspezifischen Toleranzen für Baustoffe, anlehnend an die DIN 18202.